



目錄

網路服務 5

Toshiba Corporation 6

使用者保固 9

授權 10

符合聲明 12

健康與安全 13

一般 13

操作環境 13

電子裝置 14

電池安全 14

AC 變壓器和纜線的安全 15

緊急電話 15

無線區域網路安全性 16

藍芽安全性 16

FCC 聲明 16

使用者資訊 16

FCC 的 RF 暴露資訊 17

歐洲 RF 暴露資訊 18

台灣 RF 暴露資訊 19

保養及維護 20

保養及維護 20

重新啟動 Toshiba 手機 21

重新設定 Toshiba 手機 21

重新初始化 Toshiba 手機 22

開始使用 23

打開包裝 23

手機配置和功能
24

Today 畫面 27

開始功能表 28

螢幕指示符號 29

安裝 SIM 卡、電池和 miniSD 卡 32

取出及重新插入手寫筆 35

使用手寫筆 35

為電池充電 36

開啟和關閉電源 37

同步 37

使用 USB Host 纜線 39

目錄

通話功能 40

撥出電話 40

接到來電 42

通話中選項 43

特殊撥號需求 44

視訊電話 45

訊息中心 46

訊息中心選項 46

簡訊 (SMS) 47

電子郵件 49

MMS 訊息 54

Windows Live Messenger 57

文字輸入 59

輸入法 59

手寫板 59

全螢幕手寫 61

注音 63

倉頡 64

設定 65

音量控制 65

重新指定按鈕功能 65

設定輸入法 66

安全性設定 66

自訂開始功能表 68

我的資訊 69

電話設定 69

聲音及通知 73

自訂 Today 畫面 73

視訊通話設定 74

檢視關於詳細資料 75

背光照明設定 75

檢視憑證詳細資料 76

時鐘與鬧鐘設定 76

自訂反映意見設定 77

設定儲存卡加密 78

錯誤報表 78

設定外部 GPS 79

全部重設 79

記憶體管理設定 80

電源管理設定 80



目錄

區域設定 81
移除程式 81
螢幕設定 82
Windows Update 82

連線方式 84

連線至網際網路 84
藍芽 87
資料交換 90
檢查無線區域網路訊號 91
無線裝置管理員 92
對電腦的 USB 連線 92
USB 大型存放裝置 92

應用程式及多媒體 93

Office Mobile 93
行事曆 95
連絡人 97
Internet Explorer 100
訊息中心 102
電話 103
說明 103

遊戲 103
ActiveSync 103
小算盤 103
相機 104
檔案總管 106
指紋啟動程式 107
GoldKey 108
網際網路共用 109
Java 109
Messenger 110
記事 110
Opera Browser 111
Picstel Viewer 112
圖片與視訊 113
搜尋 115
SIM Manager 115
SIM Toolkit 115
工作 115
Teleport 117
Windows Live 119
Windows Media Player 119
變焦 124

目錄

規格 126

疑難排解 129

購買記錄 130

功能表樹狀結構 131

開始 131



網路服務

若要使用本 Toshiba 手機，您必須向無線服務提供者申請服務。Toshiba 手機中的許多功能都必須有無線網路的支援才能使用。這些網路服務並非所有網路均可使用，在您使用網路服務之前，也可能必須事先向您的服務提供者申請。您的服務提供者可能必須提供您使用服務的額外說明，並向您解釋計費方式。部分網路可能有所限制，因而影響您使用網路服務的方式。例如，部分網路可能無法支援所有語言的特定字元與服務。

本手機屬於 3GPP GSM Release 99 的終端設備，可支援 GPRS 服務，並可同時支援 Release 97 GPRS 網路。然而，當您在部分 Release 97 GPRS 網路中使用時，可能會有一些相容性問題。如需詳細資訊，請洽詢您的服務提供者。

特定產品的可用與否視您所在的區域而定。請洽詢當地的經銷商。



Toshiba Corporation

重要注意事項：使用手機之前，請詳閱本授權合約。

貴用戶開始使用手機所隨附之軟體，即表示 貴用戶接受本授權合約之條款。若 貴用戶拒絕或不同意本使用者授權合約中的條款，則請勿嘗試存取或使用隨附之軟體。

使用者授權合約

本使用者授權合約（以下稱「授權合約」）係一份由 貴用戶（使用者）與 TOSHIBA CORPORATION（以下稱「Toshiba」）就安裝於 Toshiba 3G 手機（以下稱「手機」）中之具有著作權的軟體所成立之合法協議。

使用安裝於「手機」內的任何軟體與相關文件（以下稱「軟體」）即表示 貴用戶已接受本「授權合約」之條款。除非「手機」內之「軟體」其供應商另有其他條款，在該情況下，則適用該額外或不相同的條款。若 貴用戶不同意本「授權合約」之條款，請勿使用「軟體」。

- 1. 使用權之授予。**Toshiba 茲授予 貴用戶個人、不可轉讓、非專屬之權利，得在合於本「授權合約」規定下使用「軟體」。除本「授權合約」所明文規定者外， 貴用戶不得修改、改造、翻譯、租賃、複製、供應「軟體」，或轉讓、讓渡「軟體」之全部或部分，或此處所授予之任何權利予第三方，亦不得移除「軟體」之專利聲明、標籤或標誌。此外， 貴用戶同意不會建立「軟體」之衍生著作。
- 2. 著作權。**「軟體」係經授權使用，而非販售賣斷。 貴用戶認知「軟體」之智慧財產權並未轉讓且不會轉讓予 貴用戶。 貴用戶更進一步認知「軟體」之權利與完整所有權仍為 Toshiba、Toshiba 之附屬機構及 / 或其供應商的專屬財產，除本「授權合約」所明文規定者外， 貴用戶未獲得「軟體」之任何權利。 貴用戶得保有一份「軟體」備份拷貝，惟其僅限於合法用途。「軟體」之所有拷貝必須保有與「軟體」相同之專利聲明，並同樣受本「授權合約」之約束。本「授權合約」中一切未經明示授予之權利，均保留為 Toshiba、Toshiba 之附屬機構及 / 或其供應商所有。

Toshiba Corporation

3. **還原工程。** 貴用戶同意不會試圖對「軟體」之全部或部分進行還原工程、解編、修改、翻譯或反向組譯，若 貴用戶為商業組織，亦將竭力防止組織內之員工、臨時員工或承攬人進行上述之行為，除非該等行為係依準據法強制規定而不可排除，或係根據準據法而為之。任何未能遵守上述或本「授權合約」之任何其他條款與條件的行為，將導致本「授權合約」自動終止，Toshiba 亦將撤回此處所授予之權利。
4. **有限瑕疵擔保。** 只有在「手機」的保證期限內，Toshiba、Toshiba 之附屬機構、供應商或授權之維修公司願意維修或替換瑕疵的「軟體」，方式由 Toshiba 自行決定，若此瑕疵起因於 Toshiba 無法合理控制之行為或範圍，則不受此限。除本「授權合約」中所規定之外：
(A) TOSHIBA、TOSHIBA 之附屬機構及其供應商聲明不提供任何明示或默示之瑕疵擔保、條件或條款，包括但不限於下列事項之任何瑕疵擔保、條件或條款：品質滿意度、適售性、適合某特定用途或未侵犯第三方權利；以及
(B) 任何因「軟體」之品質與效能所產生之一切風險，應完全由 貴用戶自行承擔。 貴用戶接受本「軟體」可能未能符合需求，本公司不保證「軟體」不會中斷或完全沒有錯誤。



Toshiba Corporation

- 賠償責任之限制。**在準據法所允許之最大範圍內，TOSHIBA、TOSHIBA 之附屬機構或其供應商對於 貴用戶所發生之任何下列損害，均不負任何責任：(A) 業務或利潤損失、營業中斷、業務資料損失；或 (B) 基於下列原因所產生之任何類型的衍生性、特殊性、附隨性或間接性損害，不論上述損害係導因合約、侵權行為或其他原因：(I) 「軟體」之使用或無法使用，即使 TOSHIBA、TOSHIBA 之附屬機構或其供應商已獲知該等損害之可能性；或 (II) 第三方所提出的任何索賠。承前所述，TOSHIBA 依本「授權合約」所應負之責任，在適用情況下，應以不超過「軟體」購買價格為限。上述免責聲明與限制並未排除及限制 (A) 因過失而導致人員死亡或人身傷害；或 (B) 準據法規定不得排除或設限之任何法律權利或責任。 貴用戶於產品中輸入之所有資料，例如姓名、地址、電話號碼、圖片、鈴聲等等，在將產品送交保固服務之前應製作一份拷貝並妥善保管，因為這些資料在維修過程中可能會被刪除。
- 準據法。**本「授權合約」係以英格蘭及威爾斯之法律為準據法。任何與本「授權合約」相關之訴訟，皆應在英國所轄之法院進行。
- 出口法規。**「軟體」之任何使用、複製與運用皆牽涉到產品及 / 或技術資料，可能受到相關國家或地區出口法規的管制，在出口前可能必須先獲得政府相關單位的許可。禁止在違反相關國家或地區之出口法規的情況下直接或間接出口。

Toshiba Corporation

8. **第三方受益人。** 貴用戶同意 Toshiba 之特定「軟體」供應商為對 貴用戶執行本「授權合約」之第三方受益人。
9. **轉讓。** 貴用戶得連同「手機」轉讓已安裝之「軟體」予合法的第三方使用者，惟受讓人必須接受並遵守本「授權合約」。
10. 若 貴用戶為英國之消費者，且「軟體」經認定為「商品」， 貴用戶在準據法下所享有之法律權利不受影響。

使用者保固

本 Toshiba 手機內沒有使用者可自行維修的零件。如需維修服務的詳細資訊，請洽詢經銷商或服務提供者。



授權

由 QUALCOMM Incorporated 授權使用下列一或多項美國專利和 / 或在其他國家或地區的同等專利：

4,901,307 5,504,773 5,109,390 5,535,239

5,267,262 5,600,754 5,416,797 5,778,338

5,490,165 5,101,501 5,511,073 5,267,261

5,568,483 5,414,796 5,659,569 5,056,109

5,506,865 5,228,054 5,544,196 5,337,338

5,657,420 5,710,784

Java™ 和所有 Java 相關標誌是 Sun Microsystems, Inc. 的商標或註冊商標。



Bluetooth™ (藍芽) 是 Bluetooth SIG, Inc. USA. 的商標。



此 miniSD™ 標誌是一個商標。



Wi-Fi CERTIFIED 是 Wi-Fi Alliance 的憑證標記



授權

Picxel、Picxel Powered、Picxel Viewer、Picxel File Viewer、Picxel Document Viewer、Picxel PDF Viewer 和 Picxel 立方體標誌是 Picxel Technologies 和 / 或其附屬公司的商標或註冊商標。



Opera 是 Opera Software ASA 的商標或註冊商標。如需 Opera 的相關資訊，請到 <http://www.opera.com/>。



ArcSoft 和 ArcSoft 標誌是 ArcSoft, Inc. 在美國、中國、歐盟和日本的註冊商標。



TOSHIBA

TOSHIBA INFORMATION SYSTEMS (U.K.) LTD
 MOBILE COMMUNICATIONS DIVISION
 Watchmoor Park, Riverside Way, Camberley, Surrey GU15 3YA
 Tel: +44 (0)1276 405100 Fax: +44 (0)1276 405111

DECLARATION OF CONFORMITY

We, **Toshiba Information Systems UK (Ltd), Mobile Communications Division**

of **Toshiba Court
 Weybridge Business Park
 Addlestone Road
 Weybridge
 KT15 2UL**

declare under our sole responsibility that the product

**Portégé G900/IQ-130
 Type (Model) Name is RG4 – E02
 UMTS & GSM/DCS/PCS Terminal (Tri band 900, 1800 & 1900)**

to which this declaration relates, is in conformity with the following standards and/or other normative documents.

**3GPP TS 51,010-1, 3GPP TS 34,121, EN 301 489-1, EN 301 489-7, EN 301-489-24,
 EN 300 328, EN 301 489-17, EN 60950 and EN 50360**

We hereby declare that all essential radio test suites, EMC & safety requirements have been carried out and that the above named product is in conformity to all the essential requirements of Directive 1999/5/EC.

The conformity assessment procedure referred to in Article 10(5) and detailed in Annex IV of Directive 1999/5/EC has been followed with the involvement of the following Notified Body(ies):

Cetecom GmbH, Im Teelbuch 122, 45219 Essen, Germany

Identification mark: **0682** 

The technical documentation relevant to the above equipment will be held at:

**Toshiba Information Systems UK (Ltd), Mobile Communications Division
 Riverside Way, Camberley, Surrey, GU15 3YA**

Name:- **Takashi Okamoto**

Title:- **Deputy Managing Director of TIU
 General Manager Mobile Communications Division**

Signature:-



Date:-




Registered Office: Toshiba Court, Weybridge Business Park, Addlestone Road, Weybridge, Surrey KT15 2UL
 Registered Number: 918881 England, Telephone: Switchboard 01276 401000 Facsimile 01276 405405
 www.toshiba.co.uk



PRINTED



健康與安全

一般

- 請以正常的方式使用 Toshiba 手機。不正確的使用可能會影響效能。只有合格的服務人員可以安裝或維修本手機及其配件。
- 若要避免對 Toshiba 手機造成永久損壞，請僅使用 Toshiba 認可的電池或配件。
- 隨附的電池和 AC 變壓器只能搭配 Toshiba 手機使用。請勿將此電池或 AC 變壓器與其他裝置搭配使用，如此可能對該裝置、電池或 AC 變壓器造成永久損壞。
- 將 Toshiba 手機連接至另一部裝置之前，請先閱讀支援說明文件，以確定另一部裝置與手機相容。
- 使用 Toshiba 手機撥打緊急電話時，請確定手機已開機並位於服務範圍內。
- 當長時間使用 Toshiba 手機，特別是在高溫的環境下時，手機表面可能會變熱。在這種情況下，觸碰手機時請小心。
- 使用耳塞或其他耳機時，請注意音量是否過大。聆聽過大的音量可能會造成聽力喪失。另外，即使使用正常音量，長時間使用耳塞或耳機仍然可能造成聽力喪失。如需正確使用耳塞或耳機的詳細資訊，請諮詢您的醫師。
- 孕婦或年輕女性在通話時請留意，盡量讓手機與下腹部保持一段距離。在這種情況下，建議使用免持聽筒套件。

操作環境

- 在開車或操作機械時，請勿操作手機。如果在開車時必須操作手機，請在通話前先将車輛停妥。如果使用整合式免持聽筒裝置，請確定手機已穩固地放置在固定座上。
- 進入醫院或醫療保健機構時，請將 Toshiba 手機關機。使用手機可能會影響醫療設備的運作。請務必遵守管理手機使用的建築法規。
- 搭乘飛機時，請將 Toshiba 手機關機。手機訊號可能會干擾飛機上的飛航系統。請務必遵守此項勸告，以免觸法。
- 在張貼禁止使用手機告示的任何場所，請將 Toshiba 手機關機。
- 加油時，請勿使用 Toshiba 手機。請務必讓手機遠離汽油或化學燃料。
- 在進行爆破工程的場所，請將 Toshiba 手機關機，並留意所有提供的指示和規定。
- 當所處區域的空氣中含有可能爆炸的因子時，請將 Toshiba 手機關機。例如，燃料儲存區及噴漆場所。
- 當身處戶外且發生雷電風暴時，請將 Toshiba 手機關機。
- 只有合格人員才能在車內安裝本裝置。錯誤的安裝或服務可能會造成危險，而且可能造成保固失效。如需詳細資訊，請洽詢汽車製造商或代理商。

健康與安全

電子裝置

- 如果您裝有心律調整器，或是公司裡的某人，您應該注意使用行動電話可能會干擾心律調整器的運作。如需詳細資訊，請洽詢您的醫生或心律調整器的製造商。
- 使用行動電話可能會干擾某些助聽器。如果發生這種情況，請洽詢您的服務提供者或醫生。
- 使用行動電話可能會干擾無良好防護之醫療裝置的功能。若要確定使用該裝置的安全程序，請洽詢醫生或裝置的製造商。
- 使用行動電話可能會干擾汽車中無良好防護之電子系統的功能。例如，安全氣囊或燃油噴射系統。若要確定電子系統是否具備適當防護，請洽詢汽車的製造商。

電池安全

Toshiba 手機是由充電式電池所供電。新電池必須在兩到三次完整的充電和放電過程後，才能達到最佳效能。電池可重複充電和放電幾百次，但是最後仍會失效。當通話和待命的時間明顯縮短時，建議您購買新的電池。

- 新電池或使用不久的電池，首次使用時容量可能會縮小。
- 電池只有在溫度介於 +5°C (+41°F) 和 +35°C (+95°F) 時才能充電。
- 請只使用 Toshiba 認可的電池，並且只使用 Toshiba 所提供的建議充電器來為電池充電。
- 當充電器未使用時，請中斷與電源的連接。
- 請勿讓電池與充電器或電源連接太久，因為過度充電將縮短電池的壽命。
- 請勿造成電池短路。當金屬物件直接連接電池的正負兩極時，就可能發生意外短路的情況。
- 請勿將電池存放在過冷或過熱的區域，這麼做將會影響電池的效能。過冷的區域包括冰箱，而過熱的區域則包括直接暴露在陽光下的汽車。
- 請勿將電池丟入火中。
- 請勿將電池丟棄在一般垃圾桶中。電池包含有毒化學成份，必須適當丟棄或回收。如需詳細資訊，請洽詢當地主管機關。



健康與安全

AC 變壓器和纜線的安全

- 請勿使用損壞或磨損的 AC 變壓器或纜線。使用損壞或磨損的 AC 變壓器或纜線可能會造成觸電、燒傷或起火。請立即洽詢認可的 Toshiba 服務提供者，以取得適用的替換配件。
- 請勿彎折或扭轉 AC 纜線。
- 若要從插座上拔出插頭，請勿拉扯 AC 纜線。
- 拔出 AC 纜線時，請握住插頭，以免對纜線造成任何損壞。
- 請勿將重物放置在 AC 變壓器或纜線上。

緊急電話

在 GSM 範圍內進行資料通訊時，無法撥號至緊急服務。如果系統模式設定為僅 UMTS 或僅 GSM，而所選取的網路無法使用時，將無法撥號至緊急服務。另外，依據部份服務提供商的網路服務而定，可能無法撥號至緊急服務。



重要：當未插入 SIM 卡、已鎖定 SIM 卡、已設定電話鎖定、手機功能已關閉、已設定「固定撥號」、已設定「通話限制」時，您仍然可以撥號至緊急服務。

由於手機的操作會因無線網路、無線訊號及您的設定狀態而不同，因此無法保證在所有國家及地區都能建立連線。當需要撥出緊急電話時，請勿只依賴您的行動電話。

健康與安全

無線區域網路安全性

若未啟用安全性功能，第三者很可能可以輕易地透過無線區域網路非法取得 Toshiba 手機的存取權限。若少了安全性功能，您的 Toshiba 手機將面臨非法存取、竊取資訊、資料遺失或損壞的風險。

您應該在 Toshiba 手機上使用驗證與加密功能 (WEP、WPA)，以預防這些類型的存取。

當您使用公眾無線區域網路存取點時，應該使用 Windows 資訊安全中心的「Windows 防火牆」，並搭配使用防毒軟體，以防止 Toshiba 手機遭到非法存取。

藍芽安全性

雖然 Toshiba 手機的安全性功能完全符合藍芽的標準規範，當您在不安全的環境中使用 Toshiba 手機時，此安全性功能仍有可能無法正常運作。在使用藍芽功能時，務必留意安全性問題。

FCC 聲明

本裝置符合 FCC 規則的第 15 部分。操作必須符合下列兩種條件：(1) 本裝置不會造成危害性干擾；且 (2) 本裝置必須接受任何接收到的干擾，包括可能造成不想要之操作的干擾。

任何未經本聲明責任單位明確核可的變更或改造，都會讓使用者操作本設備的授權失效。

使用者資訊

本設備業經測試，符合 FCC 規則第 15 部分 Class B 數位裝置的限制。這些限制的設計目的是為了在生活環境中提供合理的防護，以避免有害的干擾。本設備會產生、使用以及發射無線電射頻能量，若未依指示操作，可能會對無線電通訊造成有害干擾。然而，並沒有任何方法可保證干擾不會在特定使用情況下發生。若本設備確實對無線電或電視接收造成有害干擾（可以藉由將設備開機及關機來判斷），建議使用者採取下列一或多項措施來嘗試減少干擾：

1. 重新調整接收天線的方向或位置。
2. 將設備與接收器之間的距離加大。
3. 讓設備與接收器分別使用不同線路的電源插座。
4. 向經銷商或有經驗的無線電 / 電視維修人員尋求協助。



警告：任何未經本聲明責任單位（製造商）明確核可的變更或改造，都會讓使用者操作本設備的授權失效。





健康與安全

FCC 的 RF 暴露資訊

您的 Toshiba 手機是一部無線電發射與接收器。其設計與製造過程完善，不超過美國政府的聯邦通訊委員會 (Federal Communications Commission, FCC) 所設定的無線射頻 (RF) 能量暴露的放射限制。這些準則所根據的標準，乃是科學研究組織透過定期且完整的科學研究評估所制訂。這些標準中還包括可確保所有人類 (不論其年齡和健康狀況) 安全的實質安全限度。

無線手機暴露標準所使用的測量單位為射頻能量吸收比 (Specific Absorption Rate, SAR)。FCC 所設定的 SAR 限制為 1.6 W/kg。每種機型手機均依據 FCC 所要求的姿勢和位置 (即靠耳側和配戴於身上) 進行測試。靠耳側使用時，本機型手機所測得的 SAR 值為 0.497 W/kg，而配戴於身上 (如本使用手冊所述) 時則為 1.178 W/kg。

配戴於身上

本手機在測試時採用典型的配戴方式，手機的背面與身體保持 1.5 公分的距離。若要符合 FCC 的 RF 暴露要求，請使用可讓手機背面與身體保持 1.5 公分距離的配件。所使用的皮帶夾、皮套及類似配件均不應包含金屬元件。使用不符合這些要求的配件可能無法符合 FCC 的 RF 暴露要求，因此應該避免此種情況。

本機型手機所提報的所有 SAR 等級，經評估確定符合 FCC 的 RF 放射準則，FCC 已授與「設備授權」。本機型手機的 SAR 資訊已記錄於 FCC 的檔案中，在 <http://www.fcc.gov/oet/fccid> 網站上搜尋 FCC ID SP2-RG4-E02，即可於 Display Grant 區段下方找到此資訊。

如需關於射頻能量吸收比 (SAR) 的其他資訊，可在 Cellular Telecommunications & Internet Association (CTIA) 網站上找到，網址為：<http://www.phonefacts.net>。

健康與安全

歐洲 RF 暴露資訊

您的 Toshiba 手機是一部無線電發射與接收器。其設計過程完善，不超過國際準則所建議的無線電波暴露限制。這些準則是由獨立的科學研究組織 ICNIRP 所制訂，並包含為保障所有人類（不論其年齡和健康狀況）而設定的安全限度。

這些準則所使用的測量單位為射頻能量吸收比 (Specific Absorption Rate, SAR)。行動裝置的 SAR 限制為 2 W/kg，而本裝置在靠耳側使用時所測得的 SAR 值為 0.443 W/kg*。由於行動裝置所提供的功能相當廣泛，因此可將裝置放置於其他位置使用，如本使用手冊所述配戴於身上**。在這種情況下，所測得的 SAR 值為 1.154 W/kg。

由於 SAR 是在裝置使用時的最高發射功率下所測得，因此操作本裝置的實際 SAR 通常會低於上述值。這是因為裝置的功率等級會自動變更，以確保僅使用到達網路所需的最低等級。

世界衛生組織 (World Health Organization) 表示，目前的科學研究資訊並未指出使用行動裝置時需要採取任何特殊的防範措施。他們表示如果您想要減少暴露於無線射頻的情況，可以限制通話時間，或使用「免持聽筒」裝置，讓行動電話遠離頭部與身體。如需其他資訊，請造訪世界衛生組織的網站 (<http://www.who.int/emf>)。

* 這些測試的實行均符合國際測試準則。

** 如需配戴於身上的資訊，請參閱〈FCC 的 RF 暴露資訊〉一節。





健康與安全

台灣 RF 暴露資訊

「減少電磁波影響，請妥適使用」
「SAR 標準值 2.0W/Kg；送測產品實測值為：0.413W/Kg」

NCC 聲明：(1) 經型式認證合格之低功率射頻電機，非經許可，公司、商號或使用者均不得擅自變更頻率、加大功率或變更原設計之特性及功能。
(2) 低功率射頻電機之使用不得影響飛航安全及干擾合法通信；經發現有干擾現象時，應立即停用，並改善至無干擾時方得繼續使用。(3) 前項合法通信，指依電信規定操作之無線電通信。低功率射頻電機須忍受合法通信或工業、科學及醫療用電波輻射性電機設備之干擾。

下列資訊僅限於歐盟各國：



使用以上符號表示此產品不可當做一般家庭廢棄物處理。不當處理本產品的廢棄物，將對環境和人類健康造成潛在的不良影響，以正確的方式丟棄本產品將有助於防範這些不良後果。如需回收本產品的詳細資訊，請洽詢當地主管機關、清潔隊或購買本產品的商店。

保養及維護

保養及維護

只要依照下列建議去做，您就可以大幅延長 Toshiba 手機及其零件與配件的使用壽命。



提示：將 Toshiba 手機及其零件與配件維持在良好狀況，是您應該善盡的保固義務。

- 請將 Toshiba 手機及其所有零件與配件放在小孩與寵物接觸不到的地方。
- 請保持 Toshiba 手機乾燥，因為任何潮濕都可能含有會腐蝕電子電路的礦物質。如果手機或電池由於使用不當而潮濕，製造商的保固證明可能會因此失效。
- 請不要在灰塵很多或很髒的地方使用或存放 Toshiba 手機，否則手機的活動式零件可能會受損。
- 請不要在過熱的地方使用或存放 Toshiba 手機。高溫會縮短手機的使用壽命、破壞電池，並導致內部電路彎曲 / 熔化。
- 請不要將 Toshiba 手機存放在很冷的地方。如果房間溫度與手機內部溫度相差很大，可能會導致手機內部出現水氣凝結，而損壞電子電路。
- 請不要將 Toshiba 手機放在靠近暖氣爐或微波爐等有熱源的地方，否則可能會導致手機內部的電池過熱及爆炸。
- 除非絕對必要，否則請不要打開 Toshiba 手機。
- 請不要不當處置或濫用 Toshiba 手機。摔落、敲打或搖晃手機，都可能會損壞內部電路。
- 請不要使用強性化學品、強力清潔劑或清潔溶劑清潔 Toshiba 手機。請使用柔軟、清潔、乾燥、不含棉絮的布擦拭手機。
- 請不要用水清洗觸控式螢幕。
- 請將觸控式螢幕及手寫筆的筆尖保持清潔，以避免永久性的損壞。
- 請只使用包含的手寫筆或手指來進行觸控式螢幕輸入。使用其他物件可能會損壞輸入面板，並導致保固失效。
- 在按**重設按鈕**時，建議您使用隨附的手寫筆。
- 如果手寫筆的筆尖已損壞，請勿繼續使用。如果使用損壞的手寫筆來操作觸控式螢幕，可能會損壞觸控式螢幕。當手寫筆損壞時，請購買新的手寫筆。
- 請勿用力點按觸控式螢幕，這樣可能會對螢幕造成永久性的損壞。



保養及維護

- 請不要在 Toshiba 手機上塗抹顏料或其他類似物質。
- 如果 Toshiba 手機或其任何配件無法正常運作，請洽詢可提供必要專業協助的經銷商。
- 使用耳機時，請不要將音量調得過大。
- 如果 Toshiba 手機附有閃光燈裝置，在操作時請不要過於靠近人的眼睛，否則可能會使眼睛受傷。
- 干擾可能會影響 Toshiba 手機的性能。這是正常現象，只要遠離干擾源，手機應該就可以正常運作。
- 請不要嘗試拆解 Toshiba 手機。只有 Toshiba 授權人員才能進行手機的維修工作。

重新啟動 Toshiba 手機

如果出現任何問題，例如手機畫面凍結，請按住**電源鍵**。



重要：如果在程式執行中時重新啟動 Toshiba 手機，則尚未儲存的資料將會不見。

重新設定 Toshiba 手機

若 Toshiba 手機在重新啟動後仍有問題，或無法重新啟動手機，請按**重設按鈕**。

如果問題仍然存在：

1. 將電池移除 (如需相關說明，請參閱<開始使用>單元)。
2. 重新插入電池並開啟 Toshiba 手機的電源 (如需相關說明，請參閱<開始使用>單元)。



重要：如果您重設 Toshiba 手機，則已儲存及尚未儲存的資料都可能會不見。

保養及維護

重新初始化 Toshiba 手機

只有在沒有其他辦法時，才可以使用這個程序。如果應用程式有問題，最可能的原因就是安裝的程式之間產生衝突。我們建議您先將最近新增的程式解除安裝。此外，請將程式需求與手機所提供的資訊加以比較（點選 [開始] > [設定] > [系統] > [關於] 即可檢視這項資訊），確認該程式是否可以在 Toshiba 手機上執行。

若要重新初始化 Toshiba 手機，請參閱〈設定〉中的〈全部重設〉一節。

建議您在重新初始化 Toshiba 手機之前先備份所有資料。



重要：建議您經常備份 Toshiba 手機上的所有資料。





開始使用

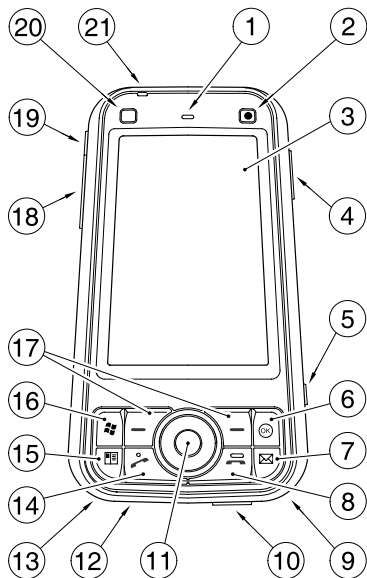
打開包裝

請確認銷售套件的内容包括：

- Toshiba 手機及手寫筆
- AC 變壓器
- AC 纜線
- 電池組
- USB 纜線
- USB Host 纜線
- 耳機
- 快速入門指南
- CD (Getting Started)
- CD (使用手冊與電腦應用程式)

開始使用

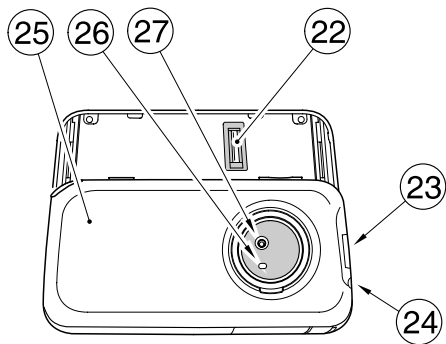
手機配置和功能



1. 聽筒
2. 前方相機
3. 觸控式螢幕
4. 側邊鍵 - 調整音量。
5. 程式按鈕 3 - 初始設定為「相機」。
6. OK 鍵 - 確認資料項目以及結束目前程式。按住此鍵可變更響鈴設定 ([開]/[震動]/[關])。
7. 程式按鈕 2 - 初始設定為「訊息」。
8. 結束鍵 - 結束通話 / 作業並返回 [Today] 畫面。
9. 手寫筆
10. 纜線和手機充電接頭
11. 導覽鍵 / 執行鍵 - 將游標往上下左右移動、確認作業及存取捷徑。執行鍵可用來開啟所選取的作業。
12. 麥克風
13. 吊飾孔
14. 傳送鍵 - 啟動手機鍵盤模式。撥打或接聽電話。
15. 程式按鈕 1 - 初始設定為「連絡人」。
16. 開始鍵 - 啟動 [開始] 功能表。
17. 左軟體鍵和右軟體鍵 - 執行觸控式螢幕上所指示的作業。
18. miniSD 卡插槽
19. 耳機接頭
20. 程式按鈕 4 - 初始設定為網際網路存取。
21. 電源 LED - 雙色 LED 電源指示燈、電池充電狀態。

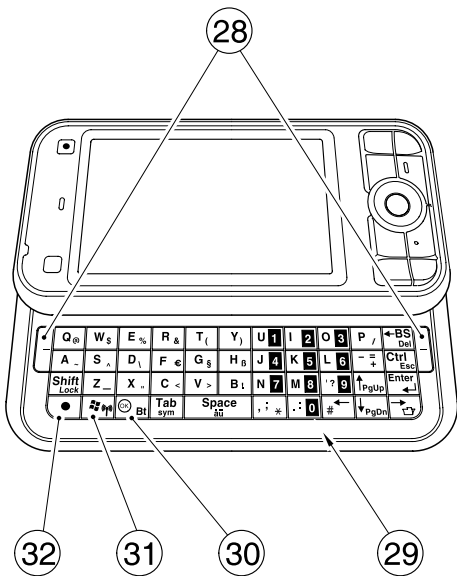


開始使用

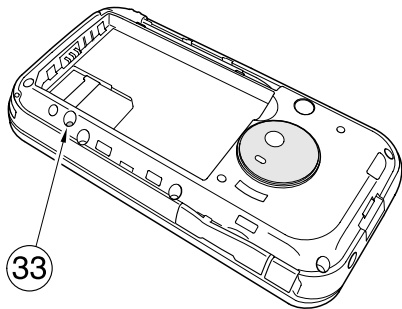


- 22. **指紋感應器**
- 23. **背蓋鎖定按鈕** - 鎖定和解除鎖定電池蓋。
- 24. **電源鍵** - 按住可開啟 / 關閉電源。按一下可進入睡眠模式，按住則可從睡眠模式中恢復。
- 25. **電池蓋**
- 26. **相機補光燈**
- 27. **後方相機**

開始使用



28. **左軟體鍵**和**右軟體鍵** - 執行觸控式螢幕上所指示的作業。
29. **鍵盤** - 輸入電話號碼和字元。
30. **OK 鍵** (第一層) / **藍芽** (第二層)
31. **開始鍵** (第一層) / **無線區域網路** (第二層)
32. **功能鍵** - 當按鍵具有所要的第二層功能時，同時按此鍵即可存取第二層按鍵的功能。
33. **重設按鈕**



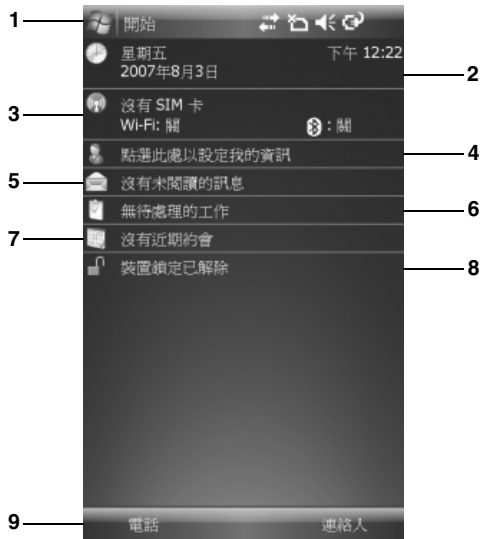


開始使用

Today 畫面

您可以按**結束鍵**，從任何功能表中存取主畫面。
[Today] 畫面上會顯示一些重要資訊，例如日期、時間、狀態指示符號、約會及操作模式等。若要開啟程式，您可以直接選取相關的圖示，並按**執行鍵**。

1. 標題列
2. 顯示時間和日期。
3. 顯示無線服務提供者的名稱，以及 Wi-Fi 和藍芽連線狀態。
4. 顯示我的資訊。
5. 顯示未讀取的訊息。
6. 顯示工作。
7. 顯示約會。
8. 顯示鎖定狀態。
9. 指令列。這些按鈕是動態的，需視手機上的前一個活動而定。



開始使用

開始功能表

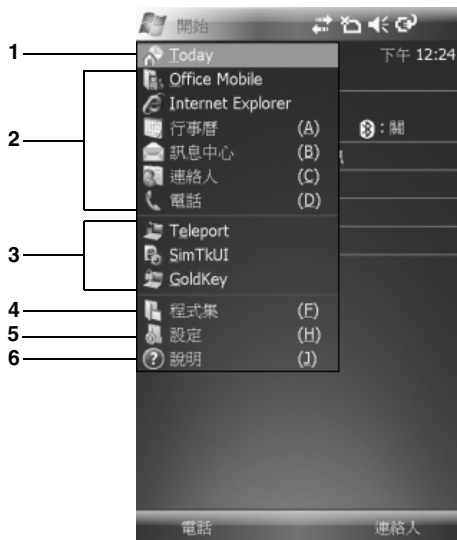
若要存取 [開始] 功能表，請從 [Today] 畫面中點選 [開始]。

然後就可以點選所要的程式。

1. **Today**
2. 已釘選的應用程式。
3. 最近使用的程式 (最多 10 個項目)。
4. **程式集**
5. **設定**
6. **說明**



注意：[開始] 功能表中的已釘選應用程式和 [說明] 可依據您的喜好進行自訂。
如需詳細資訊，請參閱 < 設定 > 單元中的 < 自訂開始功能表 >。





開始使用

螢幕指示符號

位置	類型	圖示	說明
1	通知圖示		未接來電
			新語音信箱訊息 ¹
			新語音信箱訊息 ¹
			線路 1 有語音信箱訊息
			線路 2 有語音信箱訊息
			兩條線路都有語音信箱訊息
			新電子郵件或簡訊
			新立即訊息
			傳入的資料交換
			新 OTA (OTA：空中傳輸)
			藍芽
			SIM 卡錯誤
			同步錯誤
			Wi-Fi 數據通訊
			擴音功能開啟
			鬧鐘等待中

開始使用

位置	類型	圖示	說明
			多項通知。當出現會各自顯示一個圖示的多個事件時，便會顯示此圖示，例如有未接來電和等待中的鬧鐘時。 此圖示會在最後的通知已短暫顯示後自動顯示。您可以點選此圖示以檢視所有的個別通知。
2	漫遊圖示		漫遊
			GPRS 範圍內
			3G 範圍內
			EDGE 範圍內
			CDMA 範圍內 (不支援)
3	數據圖示		數據通訊已中斷連線
			數據通訊已連線
			GPRS 進行中
			3G 進行中
			EDGE 進行中
			Wi-Fi 開啟
			ActiveSync 透過 Wi-Fi 進行中
			ActiveSync 進行中
4	訊號強度圖示		訊號強度
			語音 / 視訊通話進行中
			數據通訊進行中



開始使用

位置	類型	圖示	說明
			無線電關閉
			沒有無線電服務。手機尚未連線至網路。
			無線電已連線
			無線電訊號中斷。手機正在搜尋訊號。
			撥號中
			通話保留中
			來電已轉接
			未插入 SIM 卡
5	音量圖示 ²		震動
			響鈴關閉
			響鈴開啟
6	迷你時鐘	-	執行所有程式時顯示於標題列的時鐘。
	電池容量圖示		電池電量。當「迷你時鐘」的顯示關閉時，此圖示便會顯示在 [Today] 畫面上。
			電池警示
			電池充電中
			電力不足

¹ 未接來電通知圖示需視無線服務提供者而定。當網路支援語音信箱的簡訊通知，而且使用者已選取通知時，便會顯示第一個新語音信箱訊息通知圖示。

當語音信箱的簡訊通知未開啟時，便會顯示第二個新語音信箱訊息通知圖示。

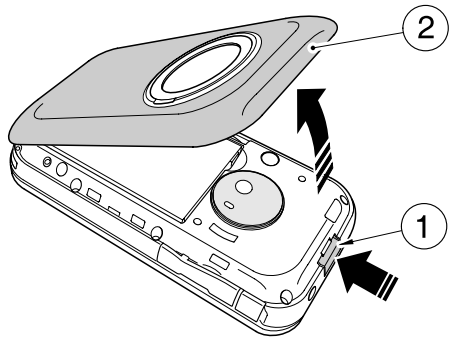
² 當您點選這些圖示時，便會顯示 [音量] 控制視窗。

開始使用

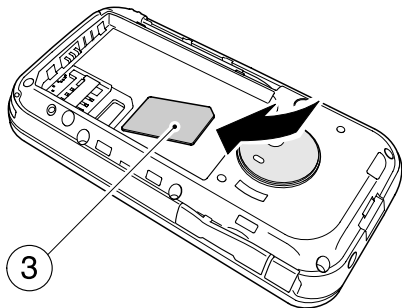
安裝 SIM 卡、電池和 miniSD 卡

i **重要：** SIM 卡很容易因刮傷或彎曲而損壞，因此處理卡片時請務必小心。

- 按下背蓋鎖定按鈕 (1)，將電池蓋 (2) 向上抬起，然後從電池座中取出電池。

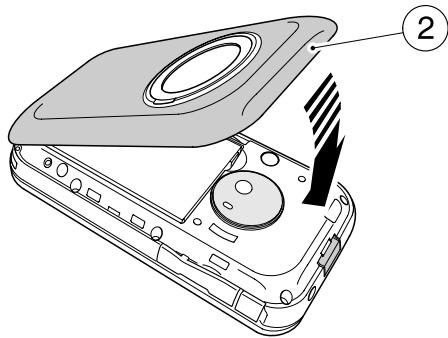
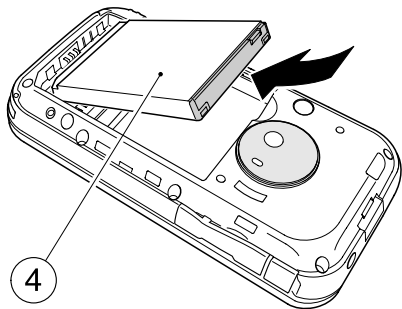


- 將金色接點朝下，同時 SIM 卡的斜角對齊 SIM 卡固定座中的斜角。將 SIM 卡 (3) 向下輕推，使卡片滑入定位。



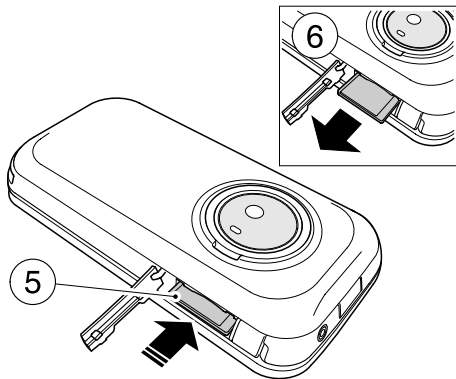
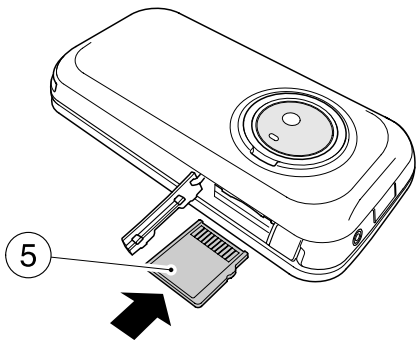
開始使用

- 將電池 (4) 插入電池座中，金色接點朝向纜線及手機充電接頭。電池的外形經過設計，只能以此方向插入。將電池輕輕向下推，使電池卡入定位。
- 將電池蓋 (2) 輕輕蓋上並卡入定位。



開始使用

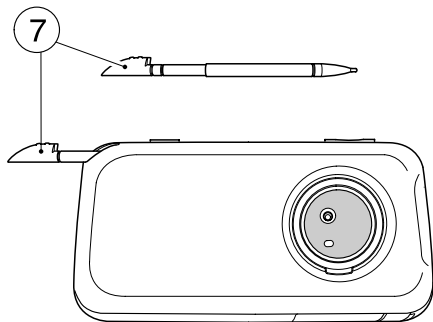
- 打開 miniSD 卡插槽蓋。將 miniSD 卡輕輕滑入插槽中 (5)。
- 若要取出 miniSD 卡，請將卡片向內輕壓 (5)。miniSD 卡便會彈出 (6)。關閉插槽蓋。



開始使用

取出及重新插入手寫筆

- 從手寫筆插槽中取出手寫筆 (7)。
- 當您要重新插入手寫筆時，請將筆輕輕滑入手寫筆插槽中 (7)。



使用手寫筆

您可以使用手寫筆在 Toshiba 手機的觸控式螢幕上選取功能表及輸入資料。

- 點選：使用手寫筆輕觸一下螢幕，即可開啟項目及選取選項。
- 拖曳：將手寫筆固定於螢幕上並拖曳，即可選取文字及影像。在清單中拖曳則可選取多個項目。
- 點選並按住：在某個項目上點選並按住手寫筆，即可查看該項目的可用動作清單。在顯示的快顯功能表上，點選所要的動作。



警告：

- 請只使用包含的手寫筆或手指來進行觸控式螢幕輸入。使用其他物件可能會損壞輸入面板，並導致保固失效。
- 如果手寫筆的筆尖已損壞，請勿繼續使用。如果使用損壞的手寫筆來操作觸控式螢幕，可能會損壞觸控式螢幕。當手寫筆損壞時，請購買新的手寫筆。
- 請勿用力點按觸控式螢幕，這樣可能會對螢幕造成永久性的損壞。



開始使用

為電池充電

第一次將 Toshiba 手機開機之前，請務必先將電池完全充電。

電池在兩到三次完全充電之後，才會達到最佳效能。您可以用下列兩種方式為電池充電：

1. 將 AC 變壓器插入 AC 插座，並將纜線連接至 Toshiba 手機上的充電器接頭。在電池完全充電後，請將 AC 變壓器從 AC 插座拔出，然後握住並輕拉纜線，中斷變壓器與手機充電器接頭的連接。

或者

2. 使用 USB 纜線，將 Toshiba 手機連接至電腦。



提示：如需檢查電池狀態的詳細資訊，請參閱 <設定> 中的 <電源管理設定> 一節。

電力不足指示符號

當電池電量即將用盡時，警告音便會響起，並重複顯示「電力不足」的訊息。如果電池電量過低，而無法進行正常操作，Toshiba 手機便會自動關機。

電池資訊

影響電池效能的因素相當多，例如：服務提供者的網路組態、訊號強度、操作 Toshiba 手機時的環境溫度、所選取及使用的功能和 / 或設定、連接至手機連接埠的項目，以及您的語音、資料和其他程式的使用模式。



注意：建議您將手機記憶體中的資料儲存在電腦或儲存卡上。製造商對於因電池放電所造成的資料遺失或變動恕不負責。



提示：如需最佳化 Toshiba 手機電源效能的詳細資訊，請參閱 <設定> 中的 <電源管理設定> 和 <背光照明設定> 一節。



開始使用

電力不足時的處理方式

當顯示電力不足的警告時，請執行下列動作：

1. 儲存目前的資料。
2. 儘快為電池充電。
3. 將 Toshiba 手機關機。



警告：如果未正確替換電池，可能會有爆炸的危險。若要降低起火或爆炸的風險，請勿拆解、壓碎、刺破電池、造成外部接點短路、暴露於 60°C (140°F) 以上的高溫，或將電池丟入火中或水中。請僅以符合當地法規的電池進行替換。

開啟和關閉電源

若要將 Toshiba 手機開機：

1. 按住**電源鍵**。待命畫面便會顯示。
2. 如果要求 PIN 碼或安全碼，請加以輸入。



注意：PIN 碼會啟用 Toshiba 手機中的服務，服務提供者應該會將其附在說明文件中。

若要將 Toshiba 手機關機：

1. 按住**電源鍵**。
2. 在 [關機確認] 對話方塊中，點選 [關機]。

同步

ActiveSync 可讓您建立 Toshiba 手機和電腦以及 Toshiba 手機和 Exchange 伺服器之間的同步關係。這表示共用的資料會永遠一致。如果您做了變更，便會自動在另一部電腦的對應資訊上進行變更。這是保持資料最新狀態的一個有效方法。

您可以使用 USB 纜線或藍芽連線，將 Toshiba 手機與電腦連線。您也可以透過電腦，使用 ActiveSync 將 Toshiba 手機與其他資源連線。不過，您無法使用數據機或網路連線，與電腦進行遠端同步。同步關係的建立是為了管理 Toshiba 手機和電腦之間所複製的資料。

您可以使用行動網路連線來連線至 Exchange 伺服器，或是將 Toshiba 手機連線至電腦，做為連線回網際網路的方法。




開始使用

安裝和設定 ActiveSync

您可以從 Windows Mobile Getting Started CD 中安裝 ActiveSync，也可以從下列網址下載 ActiveSync：<http://www.microsoft.com/windowsmobile/addons/default.msp>

在安裝軟體並透過 USB 纜線將 Toshiba 手機連線至電腦後，ActiveSync 設定精靈便會啟動。然後，只需依照螢幕上的指示進行即可。


 **注意：**如果您的電腦已與 Exchange 伺服器完全同步，您應該將 Toshiba 手機與電腦同步，而非將 Toshiba 手機與 Exchange 伺服器同步。資料將會透過電腦下載，如此將可節省傳輸量的費用。此外，透過行動電話網路同步的時間會比與本機電腦同步所花費的時間多。

如果您沒有要直接與 Microsoft Exchange 伺服器同步，請勿選取要直接與伺服器同步的選項。另一個選項是將 Toshiba 手機與電腦同步。您無法同時執行這兩個項目。

變更 ActiveSync 設定

在使用電腦上的 ActiveSync 設定精靈設定同步之後，您就可以在稍後變更同步設定：

- 如果您要變更與電腦同步的 ActiveSync 設定，請使用電腦上的 ActiveSync。如需詳細資訊，請參閱電腦上 ActiveSync 說明中的〈變更同步的資訊量〉。
- 如果您要變更與 Exchange 伺服器同步的 ActiveSync 設定，請使用 Toshiba 手機上的 ActiveSync，如手機說明中的〈變更資訊類型設定〉所述。

 **注意：**在變更同步設定之前，您必須先中斷 Toshiba 手機與電腦的連線。

開始 / 停止同步

1. 從 [Today] 畫面中，點選 [開始] > [程式集] > [ActiveSync]。
2. 若要開始同步，請選取 [同步]。
3. 若要停止同步，請選取 [停止]。





開始使用

同步媒體

Toshiba 手機可以從電腦同步媒體，例如音樂和視訊檔案。如需詳細說明，請參閱〈[應用程式及多媒體](#)〉。



注意：如果 Toshiba 手機與電腦或 Exchange 伺服器已有同步關係，您就只能開始 / 停止同步。

使用 USB Host 纜線

您的 Toshiba 手機具有 USB Host 功能。隨附的 USB Host 纜線可連接至 Toshiba 手機上的纜線及手機充電接頭。當連接纜線時，便可使用 USB 記憶體。

USB Host 纜線在連接至 Toshiba 手機時，可提供最高 100mA 的電流。如果您使用 USB Host 纜線，將 Toshiba 手機連接至需要 100mA 以上電流的裝置，則 USB Host 纜線將無法運作。

當 Toshiba 手機的電池電量少於 20% 時，您必須先為手機電池充電，才能使用 USB Host 纜線。

通話功能

撥出電話

您可以從 [Today] 畫面、[電話] 畫面、[連絡人]、[通話記錄] 或透過快速撥號撥出電話。在撥出電話之前，請確定已開啟 Toshiba 手機的電源、安裝好有效的 SIM 卡，而且訊號夠強。若要撥出電話，請使用數字鍵盤在 [Today] 畫面中輸入電話號碼，或是按**傳送鍵**並向下捲動到清單中所需的電話號碼。按**傳送鍵**便會開始撥號。

撥打緊急電話

幾乎在任何情況下您都可以撥打緊急服務電話號碼，即使在您已鎖定 Toshiba 手機或是尚未啟用 SIM 卡的情況下，也可以撥打緊急電話。

以輸入連絡人姓名的方式撥出電話

1. 從 [Today] 畫面中，輸入連絡人姓名的前幾個字母。
2. 符合輸入按鍵的連絡人清單便會顯示。選取相關的連絡人，然後按一次**傳送鍵**或按兩次**執行鍵**。

從開啟的連絡人撥出電話

1. 選取連絡人及相關的電話號碼。
2. 按**傳送鍵**或**執行鍵**。

從連絡人撥出電話

1. 從 [Today] 畫面中，點選 [連絡人]。
2. 選取連絡人，然後按**傳送鍵**。



提示：如果連絡人清單很長，您可以輸入連絡人姓名的前幾個字母，使用捷徑來尋找所要的連絡人。手機便會在連絡人清單中搜尋並顯示其姓名。
若要撥出連絡人電話，請按**傳送鍵**。

從通話記錄撥出電話

[通話記錄] 會顯示您最近撥出、接到及未接的電話。

1. 從 [電話] 畫面中，點選 [通話記錄]。
2. 選取相關的姓名或電話號碼。
3. 按**傳送鍵**或點選 [撥號]。



通話功能

使用最近撥過的電話號碼撥出電話

1. 從 [Today] 畫面中，按**傳送鍵**。
2. 選取相關的姓名或電話號碼，如有需要，可使用向上和向下箭頭。
3. 按**傳送鍵**或點選 [通話]。

撥打最後通話的號碼

從 [Today] 畫面中，按兩次**傳送鍵**。

建立快速撥號

您可以為儲存在 [連絡人] 中的電話號碼建立快速撥號。

若要建立快速撥號項目：

1. 從 [Today] 畫面中，點選 [連絡人]。
2. 點選連絡人。
3. 點選電話號碼。
4. 點選 [功能表] > [加到快速撥號 ...]。
5. 在 [位置 :] 欄位中，選取快速撥號的號碼。
6. 點選 [ok]。快速撥號項目便建立完成。



注意：數字 **0** 是保留在您按住 **0** 不放時，顯示代表國際長途電話號碼的 + 符號。數字 **1** 則是保留做為撥打語音信箱的快速撥號選項。



注意：使用 Pocket PC 時，您只能建立電話號碼的快速撥號。

語音信箱快速撥號

語音信箱快速撥號通常已預先設定。如果尚未預先設定，您可以點選 [電話] > [快速撥號] > [語音信箱]，並按照上述說明建立語音信箱號碼的快速撥號項目。

若要取得語音信箱號碼，請洽詢服務提供者。

使用快速撥號

從 [Today] 畫面中，按住您要撥打的快速撥號號碼不放。如果快速撥號包含兩位數字，請按第一個數字，然後按住第二個數字不放。Toshiba 手機便會撥出該電話號碼。

通話功能

編輯快速撥號

1. 從 [Today] 畫面中，點選 [電話] > [快速撥號]。
2. 捲動到所需的快速撥號，然後點選 [功能表] > [編輯 ...]。
3. 進行所需的變更，然後點選 [ok]。

刪除快速撥號

1. 從 [Today] 畫面中，點選 [電話] > [快速撥號]。
2. 捲動到所需的快速撥號，然後點選 [功能表] > [刪除]。
3. 當顯示確認提示時，請點選 [是]。

接到來電

接聽或拒接來電

- 若要接聽來電，請按**傳送鍵**或點選 [接聽]。
- 若要拒接來電，請按**結束鍵**或點選 [拒接來電]。



注意：如果您選擇拒接來電，而且已申請語音信箱服務，系統便會將來電方轉接到語音信箱。





通話功能

通話中選項

接聽或延遲接聽第二通來電

若要接聽或延遲接聽第二通來電，您必須先執行下列步驟以啟用插撥功能選項：

1. 從 [Today] 畫面中，點選 [開始] > [設定]。
2. 在 [個人] 索引標籤上，點選 [電話]。
3. 點選 [服務] 索引標籤。
4. 在服務清單中點選 [插撥功能]，然後點選 [取得設定...] 按鈕。
5. 當從網路接收到設定時，點選 [通知我] 選擇鈕。
6. 點選 [ok]。

當 Toshiba 手機上的插撥功能已啟用，而且已將設定自動傳給服務提供者並獲得接受之後，如果在您通話中有其他來電，您會在 Toshiba 手機上聽見提示聲並看到通知訊息。

- 若要保留第一通來電並接聽第二通來電，請按 **傳送鍵**。若要在兩通來電之間切換，請點選 [切換]。
- 若不要接聽第二通來電，請點選 [拒接來電]。第二通來電便會中斷連線或轉接到語音信箱，視您是否已申請語音信箱服務而定。

在通話中撥出第二通電話

1. 在通話中，點選 [保留] 以保留通話。
2. 撥打第二通電話號碼，然後按 **傳送鍵**。第一通電話仍在保留中。
3. 若要在兩個通話之間切換，請點選 [切換]。

讓兩通以上的電話一起加入電話會議

1. 當 Toshiba 手機上正在接聽兩通電話（一個通話中，另一個保留中）時，點選 [功能表] > [多方通話]。這兩通電話便會一起加入多方通話，而且都可以聽到對方的聲音。

讓另一方加入通話

1. 若要讓另一方加入電話會議，先撥對方的號碼，然後點選 [功能表] > [多方通話]。

通話功能

與某一方進行私人交談

若要執行這項作業，您必須分割電話會議。

1. 在電話會議進行中，點選 [功能表] > [私人]。
2. 選取您想要進行私人交談的一方，然後點選 [私人]。



注意：電話會議功能是否能使用，需視服務提供者是否支援這項功能而定。請洽詢服務提供者，以確定是否能使用這項功能。

將通話切換為擴音功能

1. 在通話中，點選 [喇叭開啟]。擴音功能便會啟用。
2. 若要關閉擴音功能，請點選 [喇叭關閉]。



注意：即使您在前一通電話中將擴音功能保持為開啟，但下一通電話並不會自動啟用擴音功能。

將通話切換為免持聽筒

當 Toshiba 手機已連接免持聽筒時，[功能表] > [開啟免持聽筒] 選項將會啟用。

特殊撥號需求

插入國際長途電話的國碼

若要撥打國際長途電話，您必須在撥打的電話號碼開頭加上國碼。

若要輸入國碼，請按住數字 **0** 不放，直到畫面上顯示 + 符號，然後再輸入其餘的電話號碼。



注意：同樣地，您也可以儲存連絡人的電話號碼時插入 + 符號，或是直接從鍵盤撥號。



通話功能

視訊電話

視訊通話可讓您享受與朋友、家人及同事實際「面對面」交談的樂趣。

進行視訊通話

在進行視訊通話之前，您必須確認您要進行視訊通話的另一方也是使用具有視訊功能的手機。若要進行視訊通話：

1. 從 [Today] 畫面中，點選 [電話]。
2. 輸入電話號碼。
3. 點選 [視訊]。視訊通話便會開始進行。

接聽或拒接視訊通話

- 若要在視訊功能已啟用的情況下接聽來電，請點選 [接聽]。
- 若要在視訊功能已鎖定的情況下接聽來電，請按 **傳送鍵**。傳送的影像將會根據目前的視訊通話設定而定（如需詳細資訊，請參閱〈設定〉單元）。
- 若要拒接來電，請按 **結束鍵** 或點選 [拒接來電]。



注意：視訊通話和無線區域網路 (Wi-Fi) 不能同時使用：

- 當 Wi-Fi 開啟時，您無法接聽視訊通話。撥入的視訊通話將會視為未接來電。
- 在進行視訊通話時，您無法開啟 Wi-Fi。

訊息中心

本單元將說明如何在 Toshiba 手機上建立、傳送、接收、組織、刪除及儲存下列訊息類型：

- 簡訊 (SMS, Short Message Service)
- Outlook 電子郵件
- 多媒體簡訊 (MMS)

您也可以從 Toshiba 手機中使用立即訊息應用程式 (Windows Live Messenger)。此應用程式可讓您透過空中傳輸進行線上聊天，並且可存取 MSN Hotmail 電子郵件帳號。

訊息中心選項

若要自訂訊息帳號的設定、訊息選項、地址選項及訊息儲存位置，請點選 [開始] > [訊息中心] > [功能表] > [選項]。

- [帳號] 索引標籤 - 點選此索引標籤可變更每個訊息帳號的設定。例如，點選 [簡訊] 可視需要變更 [要求送達通知] 和 [必要時使用 Unicode] 設定。點選 [新增帳號 ...] 則可設定新的訊息帳號。如果您要在每次開啟 [訊息中心] 時選取訊息帳號，請選取 [開啟訊息中心時顯示帳號選擇器] 核取方塊。
- [訊息] 索引標籤 - 點選此索引標籤可變更傳送及刪除訊息的選項。
- [位址] 索引標籤 - 點選此索引標籤可選擇是否要檢查 [連絡人] 以及電子郵件地址的任何線上通訊錄。您也可以新增線上通訊錄，及選擇哪些通訊錄要用於電子郵件地址檢查。
- [儲存] 索引標籤 - 點選此索引標籤可檢查手機、儲存卡及附件的記憶體空間。您也可以選取是否要在儲存卡上儲存附件，以及指定如何清空刪除的郵件。



訊息中心

建立簽章及將簽章加入訊息

對於 [訊息中心] 的每個帳號，您都可以指定一個簽章，並在傳送訊息時自動插入訊息中。

若要建立可加入至訊息的簽章：

1. 在 [帳號] 索引標籤上，點選 [簽章 ...]。
2. 從 [選取帳號 :] 清單中，選取您要使用簽章的帳號。
3. 選取 [在此帳號使用簽章] 核取方塊。
4. 若要將簽章加入所要傳送的每個訊息，請選取 [回覆與轉寄時使用簽章] 核取方塊。如果未選取此方塊，簽章將只會加入新訊息中。
5. 將簽章輸入指定的方塊中。
6. 點選 [ok]。

簡訊 (SMS)

建立簡訊 (SMS)

簡訊 (SMS) 可讓您與其他手機交換簡訊。如需簡訊的詳細資訊，請洽詢您的服務提供者。Toshiba 手機支援傳送超過 160 個字元限制的簡訊。如果您輸入超過 160 個字元，便會將該訊息分割成多個連結的簡訊。您可以一次傳送多達 20 個連結的簡訊。若要建立和傳送簡訊：

1. 從 [Today] 畫面中，點選 [開始] > [訊息中心] > [簡訊] > [功能表] > [新增]。
2. 若要選取現有的連絡人，請點選 [功能表] > [新增收件者 ...]。



提示：若要從連絡人清單中快速輸入電話號碼，請在游標位於 [收件者 :] 欄位中時按執行鍵。

或者，在 [收件者 :] 欄位中輸入收件者的行動電話號碼。請使用分號來分隔多位收件者。

3. 在選取收件者之後，請點選訊息區域並輸入訊息。
4. 點選 [傳送]。簡訊隨即送出。



提示：若要在傳送前取消訊息，請在 [簡訊] 建立畫面中選取 [功能表] > [取消訊息]。

訊息中心

送達通知

若要要求送達通知：

1. 在 [簡訊] 建立畫面中，點選 [功能表] > [訊息選項 ...]。
2. 選取 [要求訊息送達通知] 核取方塊。
3. 點選 [ok]。要求便會傳送至服務提供者。

在訊息中插入預先定義的文字

若要節省輸入文字的時間，您可以在訊息中插入預先定義的文字：

1. 在 [簡訊] 建立畫面中，點選 [功能表] > [我的文字]。
2. 點選您要插入的文字。

回覆訊息

1. 從開啟的訊息中，點選 [回覆]。
如果您要回覆給多位收件者，請點選 [功能表] > [回覆] > [全部回覆]。
2. 在訊息區域中輸入訊息。
3. 點選 [傳送]。簡訊隨即送出。

轉寄訊息

1. 從開啟的訊息中，點選 [功能表] > [回覆] > [轉寄]。
2. 新增收件者。如需詳細資訊，請參閱 <建立簡訊 (SMS) >。
3. 如果需要，請在訊息區域中編輯訊息。
4. 點選 [傳送]。簡訊隨即送出。

刪除訊息

1. 從 [Today] 畫面中，點選 [開始] > [訊息中心] > [簡訊]。
2. 選取您要刪除的訊息，然後點選 [刪除]。





訊息中心

電子郵件

您必須先設定電子郵件帳號，才能傳送或接收電子郵件。Toshiba 手機支援下列類型的電子郵件帳號（此處將說明所有的類型）：

- 網際網路電子郵件 (POP3/IMAP)
- Exchange 伺服器 (Outlook)

自動設定電子郵件帳號

1. 從 [Today] 畫面中，點選 [開始] > [訊息中心] > [新增電子郵件帳號]。
2. 在 [電子郵件地址:] 欄位中，輸入此帳號的電子郵件地址。
3. 選取 [嘗試從網際網路自動取得電子郵件設定] 核取方塊。
4. 點選 [下一步]。
5. 如果帳號已成功設定，便會提示您傳送和接收電子郵件。

如果帳號未成功設定，您必須點選 [下一步] 並手動設定帳號，如下一節所述。

手動設定電子郵件帳號

1. 從清單中選取電子郵件提供者，然後點選 [下一步]。
2. 在 [您的名字:] 欄位中，輸入傳送電子郵件時所要顯示的名稱。
3. 在 [帳號顯示名稱:] 欄位中，輸入此帳號的唯一名稱（您必須為所設定的每個帳號使用不同的名稱）。點選 [下一步]。
4. 在 [內送郵件伺服器:] 欄位中，輸入內送郵件伺服器的名稱。
5. 在 [帳號類型:] 清單中，選取裝載電子郵件信箱的伺服器類型 ([POP3] 或 [IMAP4])。點選 [下一步]。
6. 在 [使用者名稱:] 欄位中輸入使用者名稱。這通常是電子郵件地址的前半部，會顯示在 @ 符號的前面。
7. 在 [密碼:] 欄位中輸入密碼。



提示：請選擇強式密碼 - 選取英數字元的組合可增加密碼的安全性。

訊息中心

8. 如果您要將密碼儲存至 Toshiba 手機，請選取 [儲存密碼] 核取方塊。此項目可能需要也可能不需要。如需詳細資訊，請洽詢您的網際網路服務提供者 (ISP)。

警告：如果您儲存密碼，而後遺失 Toshiba 手機，其他人便有可能存取您的電子郵件帳號。

9. 點選 [下一步]。
10. 在 [外寄 (SMTP) 郵件伺服器] 欄位中，輸入外寄郵件伺服器名稱。
11. 如果外寄伺服器需要驗證，請選取 [外寄郵件伺服器需要驗證] 核取方塊。

i 重要：如果需要驗證，便需要您的使用者名稱和密碼 (如上方所指定)。如需詳細資訊，請洽詢您的 ISP。

12. 如果需要，請選取 [使用同一名稱和密碼傳送電子郵件] 核取方塊。
13. 如果需要，請點選 [進階伺服器設定] 連結以設定額外的設定。如果您要啟用 SSL 連線，請選取「需要有 SSL」的核取方塊。

i 重要：SSL 連線可讓您更安全地傳送和 / 或接收個人資訊。如果您同時選取這兩個選項或其中一個選項，而您的 ISP 並不支援 SSL 連線，您將無法傳送和 / 或接收電子郵件。

[網路連線] 欄位可讓您選取您的電子郵件伺服器所要連線的網路。

14. 當您設定 [進階伺服器設定] 後，請點選 [完成]。

i 重要：在完成網際網路電子郵件帳號的設定之前，請確定您擁有必要的資訊，如上所列。

15. 點選 [下一步]。
16. 從 [自動傳送 / 接收] 清單中，選取要傳送和接收電子郵件的頻率。
17. 點選 [檢閱所有下載設定]。
[下載訊息] 欄位可讓您設定從伺服器下載訊息的時間範圍。
點選 [進階設定] 可視需要編輯傳送和刪除電子郵件的其他設定。
在設定 [進階設定] 後，請點選 [完成]。

18. 點選 [下一步]。
19. 從 [郵件格式] 清單中，選取傳送格式 (HTML 或 [純文字])。
20. 從 [郵件下載限制] 清單中，選取下載大小限制。
21. 點選 [完成]。



訊息中心

設定 Outlook 電子郵件帳號

Outlook 電子郵件帳號是由 Microsoft 的 Exchange 伺服器所建立和管理。您必須先設定此帳號，才能繼續本節中所述的步驟。

若要從 Exchange 伺服器傳送或接收電子郵件訊息，請點選 [開始] > [程式集] > [ActiveSync]。在 ActiveSync 成功完成後，請點選 [開始] > [訊息中心] > [Outlook 電子郵件] > [功能表] > [移至] > [資料夾...]。電子郵件資料夾會與電腦上的 Outlook 用戶端類似。

檢視收件匣

從 [Today] 畫面中，點選 [開始] > [訊息中心]，然後選取帳號。[收件匣] 便會顯示所收到的訊息。

建立電子郵件


1. 從 [Today] 畫面中，點選 [開始] > [訊息中心]。
2. 點選電子郵件帳號。
3. 點選 [功能表] > [新增]。
4. 在 [收件者:]、[副本:] 和 / 或 [密件副本:] 欄位中，輸入收件者的電子郵件地址。請在多個地址之間插入分號。
5. 在 [主旨:] 欄位中輸入主旨。
6. 輸入訊息。
7. 點選 [傳送]。電子郵件會儲存在 [寄件匣] 中，當您下次同步或連線至電子郵件伺服器時，便會傳送給收件者。




提示：您可以從連絡人清單中快速輸入電子郵件地址：

1. 在 [收件者:] 欄位中，按**執行鍵**並從清單中選取收件者。
2. 選取收件者的電子郵件地址。如果您輸入多位收件者，便會自動插入分號做為分隔符號。

訊息中心

 **提示：**若要設定電子郵件的優先權，請點選 [功能表] > [訊息選項]。


 **提示：**若要取消訊息，請點選 [功能表] > [取消訊息]。

在電子郵件中插入預先定義的文字

如需如何使用此功能的詳細資訊，請參閱〈簡訊 (SMS)〉一節。此功能可用來建立新訊息或回覆電子郵件。

回覆電子郵件

1. 從開啟的訊息中，點選 [回覆]；如果要回覆給多位收件者，請點選 [功能表] > [回覆] > [全部回覆]。
2. 在訊息區域中輸入訊息。
3. 點選 [傳送]。


 **提示：**當您在 Outlook 電子郵件帳號中回覆電子郵件時，如果未編輯原始訊息，將會傳送較少的資料。這可能會減少您的資料傳輸費用（視您的費率而定）。

傳送和接收電子郵件

1. 從 [Today] 畫面中，點選 [開始] > [訊息中心]。
2. 點選您要用來傳送和接收訊息的電子郵件帳號。
3. 點選 [功能表] > [傳送 / 接收]。Toshiba 手機便會連線至電子郵件伺服器，並傳送和接收您的訊息。

下載完整的電子郵件

1. 從 [Today] 畫面中，點選 [開始] > [訊息中心]。
2. 點選您要使用的電子郵件帳號。
3. 點選要下載的訊息。

 **注意：**若要停止此程序，請點選 [功能表] > [停止傳送 / 接收]。





訊息中心

4. 點選 [功能表] > [下載郵件]。下次同步或連線至電子郵件伺服器以傳送 / 接收電子郵件時，便會擷取完整的訊息。

下載電子郵件附件

開啟具有所要下載之附件的訊息，並點選該附件。下次同步或連線至電子郵件伺服器以傳送 / 接收電子郵件時，便會下載該附件。



提示：另外，您也可以向下捲動至電子郵件的底部，並點選 [取得此訊息的剩餘部分]。

檢視電子郵件附件

開啟包含已下載之附件的訊息，並點選該附件。



注意：您只能檢視 Toshiba 手機所支援的檔案類型附件。

將圖片加入電子郵件

1. 在電子郵件的訊息區域中，選取 [功能表] > [插入] > [圖片]。
2. 點選所要加入的圖片。

在電子郵件資料夾和帳號之間切換

1. 點選 [開始] > [訊息中心] > [Outlook 電子郵件] > [功能表] > [移至] > [資料夾 ...]。
2. 點選您要檢視的資料夾。

訊息中心

MMS 訊息

多媒體簡訊服務 (MMS) 可讓您交換包含文字、圖片、聲音、動畫和視訊短片等資料的多媒體簡訊。您可以將 MMS 訊息傳送至其他行動電話或電子郵件地址。如需 MMS 的詳細資訊，以及啟用此服務的帳號，請洽詢您的服務提供者。

MMS 可以包含許多頁面，也就是「投影片」。每張投影片可包含一張影像、一段聲音和文字，但是您不必在每個訊息中都設定這些項目中的全部項目。訊息中可傳送的最大內容量是由您的服務提供者設定。

建立 MMS

1. 從 [Today] 畫面中，點選 [開始] > [訊息中心] > [MMS] > [功能表] > [新增]。
2. 點選以選擇 MMS 範本，或點選 [自訂] 以建立自己的 MMS。
3. 若要選取現有的連絡人，請點選 [功能表] > [新增收件者 ...]。



提示：若要從連絡人清單中快速輸入電話號碼，請在游標位於 [收件者:] 欄位中時按執行鍵。

或者，在 [收件者:] 欄位中輸入收件者的行動電話號碼。請使用分號來分隔多位收件者。

新增圖片或視訊

若要將圖片加入訊息：

1. 點選 [插入圖片 / 視訊] 區域。[我的圖片] 資料夾中的所有圖片預覽便會顯示。您也可以從此處選取其他資料夾，以查看更多圖片和視訊。
2. 點選您要加入的圖片或視訊。
若要啟動相機應用程式，請點選相機圖示。
3. 在選取圖片或視訊後，訊息建立畫面便會顯示。



注意：如果您將視訊加入訊息，就不能再將任何其他音訊加入訊息中。

新增文字

點選 [在此處插入文字] 區域，並輸入您的訊息。若要使用預先定義的文字，請點選 [功能表] > [插入媒體] > [我的文字]。

使用 / 建立範本

點選 [功能表] > [範本] > [從範本新建]，然後選擇要使用的範本。



訊息中心

選取背景色彩

若要選取訊息的背景色彩：

1. 點選 [功能表] > [選項] > [背景]。色彩的清單便會顯示。
2. 點選要套用的色彩。

其他項目

您也可以訊息中選取文字的版面配置、大小、色彩及背景。若要設定這些選項，請點選 [功能表] > [選項]，然後選取所要變更的選項。

就如同電子郵件一樣，您可以在訊息的副本或密件副本中加入收件者。您也可以設定訊息的優先權、傳送訊息的延遲時間、訊息的過期時間，以及要求送達和讀取報告。

若要設定這些選項，請點選 [功能表] > [選項] > [傳送選項 ...]，並視需要設定這些選項。

接收 MMS 訊息

當收到新 MMS 訊息時，Toshiba 手機便會提示您。依據您的設定，MMS 內容可能會稍後一段時間才會下載，屆時您就可以在 MMS 收件匣中檢視該訊息。MMS 收件匣的運作方式與您的簡訊和電子郵件收件匣相同。

MMS 收件匣功能表項目

- **新增** - 建立新 MMS 訊息。訊息建立畫面便會開啟。
- **回覆** - 回覆、全部回覆或全部回覆並轉寄目前的訊息。
- **標記為已讀取 / 標記為未讀取** - 將目前的訊息標記為已讀取 / 未讀取。
- **移動 ...** - 將目前的訊息移動至另一個資料夾。
- **移至** - 切換至另一個資料夾 (包括 [刪除的郵件]、[草稿]、[收件匣]、[寄件匣] 和 [寄件備份])，或切換至 [簡訊]、[Outlook 電子郵件] 和 [MMS]。
- **工具** - 可讓您執行下列動作：
 - 將訊息排序。
 - 管理 MMS 的資料夾。
 - 清空 [刪除的郵件] 資料夾。
 - 清除所有 MMS 訊息。
 - 建立新的電子郵件帳號。
 - 變更訊息選項。
- **下載郵件** - 如果您選擇只接收 MMS 訊息的通知，而不下載整個 MMS 訊息，您可以標記所要下載的訊息。當下次傳送或接收訊息時，便會下載該 MMS 訊息。
- **傳送 / 接收** - 強制傳送 / 接收等待中的 MMS 訊息。

信息中心

設定 MMS 帳號

如果您的 Toshiba 手機尚未預先設定，您將需要手動輸入 MMS 帳號的詳細資訊。這個程序分為兩個階段：在第一個階段中，您必須先設定資料連線，而在第二個階段中，則必須定義網際網路上 MMS 伺服器的位址。

設定資料連線

您必須在連線設定中輸入 MMS APN 的名稱，以及任何相關的使用者名稱、密碼、IP 位址及 DNS 設定。

定義伺服器

1. 從 [Today] 畫面中，點選 [開始] > [信息中心]。
2. 反白標示 [MMS]，並點選 [功能表] > [選項]。
3. 在 [帳號] 索引標籤上，點選 [MMS]。
4. 點選 [MMS 伺服器] 索引標籤。
5. 點選 [新增]。

6. 輸入下列詳細資訊：

- **伺服器名稱** :- 輸入伺服器詳細資訊中的名稱。
- **Gateway**:- 輸入用於此連線的 WAP 閘道，與服務提供者所提供的相同。
- **連接埠號碼** :- 輸入連接埠號碼。
- **伺服器 IP**:- 輸入伺服器的位址，與服務提供者所提供的相同。
- **連接裝置** :- 將 MMS 伺服器指向正確的連線點。如果您使用 [Secure WAP Network] 設定來設定 MMS，就必須在此處選取 [Secure WAP Network] 設定。
- **傳送大小限制** :- 請洽詢您的服務提供者以取得此值。

7. 點選 [確定]。
8. 點選 [設定為預設] 可將此新帳號設定為預設的 MMS 帳號。
9. 點選 [ok]。Toshiba 手機的 MMS 便設定完成。





訊息中心

Windows Live Messenger

Windows Live Messenger 是新一代的 MSN Messenger，並且提供新的訊息服務。Toshiba 手機上的 Windows Live Messenger 可讓您快速存取連絡人清單、表情符號和朋友。此服務目前可免費使用。

Windows Live Messenger 提供您下列新功能：

- 輕鬆管理連絡人清單及交談收件匣。
- 一次檢視及參與最多 5 個啟動的交談。
- 不再有閒置交談的經驗：行動裝置的 Messenger 可維護目前的交談記錄，並在背景中重新建立閒置的交談。
- 表情符號可在顯示名稱及交談中顯示為圖片。
- 輕鬆變更您的顯示名稱及狀態，您甚至可在登入前先設定狀態。
- 簡單快速地排序及尋找連絡人（搜尋、按群組篩選及隱藏離線連絡人）。
- 從連絡人的名片中，直接撥號或傳送電子郵件給連絡人。
- 與暫時的連絡人（尚未顯示在 Messenger 連絡人清單中的新朋友）交談，並且可選擇是否將他們加入連絡人清單。

若要使用 Windows Live Messenger，請點選 [開始] > [程式集] > [Messenger]。



注意：您必須擁有 Microsoft.NET Passport (www.passport.com) 或 Hotmail 帳號 (www.hotmail.com)，才能使用 Windows Live Messenger。此外，Toshiba 手機必須連線至網際網路。

若要取得 Passport，請移至：
<http://www.passport.com>。

若要建立 Hotmail 帳號，請移至：
<http://www.hotmail.com>。

訊息中心

Windows Live Messenger 概觀

透過 Windows Live Messenger，您可以將立即訊息傳送至連絡人的行動裝置或電腦。

若要使用 Windows Live Messenger，您必須要有 Microsoft Passport 網路認證。在取得認證後，請完成下列工作：

1. 使用 Toshiba 手機設定網際網路連線。
2. 取得 Windows Live ID。
3. 登入 Windows Live Messenger。

若要存取 Windows Live Messenger：

1. 從 [Today] 畫面中，點選 [開始] > [程式集] > [Messenger]。
2. 點選左或右箭頭以選取狀態，然後點選 [登入]。
3. 依照畫面上的指示登入。您必須要有 Microsoft Passport 網路認證或 Hotmail 帳號才能登入。



注意：登入帳號可能需要幾分鐘的時間，需視您的連線速度及行動網路是否忙碌而定。





文字輸入

輸入法

您的 Toshiba 手機具備三種文字輸入法：

- 鍵入 - 使用輸入面板或鍵盤。
- 手寫 - 使用手寫筆直接在螢幕上書寫。
- 繪圖 - 使用手寫筆直接在螢幕上繪圖。

輸入面板提供多種輸入法，包括「手寫板」、「全螢幕手寫」、「注音」及「倉頡」。

依據預設，輸入面板圖示會顯示在指令列上，以指示目前所選取的輸入法。開啟輸入面板並點選旁邊的箭頭，即可選取其他輸入法。

手寫板

透過「手寫板」，您可以書寫個別的字母、數字及標點符號，所輸入的字母、數字及標點符號便會轉換成打字的文章。

若要使用「手寫板」，請點選選取器箭頭，然後點選 [手寫板]。

手寫板劃分為三個部分。請在一個部分中書寫一個字元，Toshiba 手機會以書寫的順序來辨識字元，而非以部分的順序來辨識。

- 點選右邊標示為「@\$*」的按鈕，以開啟符號及標點符號的表格。





注意：「手寫板」只有在可以輸入文字時才能使用。



提示：如需使用「手寫板」的說明，請點選右邊的 [?] 以查看每個按鈕的詳細資訊。在說明螢幕上點選任何您想了解其功能的按鈕，就會顯示該按鈕的詳細資訊。

文字輸入

「手寫板」工具列表

工具列圖示	說明
全部	字元辨識模式為所有類型的字元。
英	字元辨識模式為字母。
數	字元辨識模式為數字。
全	在單一位元組和雙位元組模式之間切換。如果您在字母模式或數字模式中選取此模式，所輸入的字元會是雙位元組。
Esc	清除顯示在第 1 列上的所有替代字。
	將游標往回移動一格，並清除任何文字。
Del	清除游標右邊的任何文字。
	在游標處插入段落換行。
空白	在游標處插入空格。
?	開啟 [手寫板說明]。
@*\$	顯示一些常用符號。在您選取一個符號後，此面板會自動消失並返回工具列。



文字輸入

全螢幕手寫

「全螢幕手寫」是一個可辨識繁體中文字元的手寫辨識程式。若要用「全螢幕手寫」，請點選選取器箭頭，然後點選 [全螢幕手寫]。

「全螢幕手寫」會在程式的背景運作，透過其整合的字典來辨識文字。當「全螢幕手寫」開啟時，便會將螢幕上的手寫筆動作解譯為手寫輸入。如需使用「全螢幕手寫」的詳細資訊，請參閱 Toshiba 手機上的 [說明]。

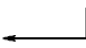
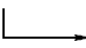

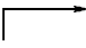

「全螢幕手寫」工具列表

工具列圖示	說明
@*\$	顯示一些常用符號。在您選取一個符號後，此面板會自動消失並返回工具列。
空格	在游標處插入空格。
←	將游標往回移動一格，並清除任何文字。
Del	清除游標右邊的任何文字。
↵	在游標處插入段落換行。
?	開啟 [全螢幕手寫輸入說明]。
==	顯示符號鍵盤（標準符號、特殊符號、製表格符號、數字序號、數學符號、希臘字母）或 [選項] 畫面。
全部	字元辨識模式為所有類型的字元。
英	字元辨識模式為字母。
數	字元辨識模式為數字。
音	顯示相同拼音的替代字。
...	顯示一些常用符號。在您選取一個符號後，此面板會自動消失並返回工具列。

文字輸入

若要在「全螢幕手寫」中使用筆勢：

使用手寫筆的快速筆觸來編輯您的文字。書寫文字時，請使用「換行」、「空格」及「Tab」筆勢來插入換行、空格或定位字元。

名稱	動作	說明
換行		在游標處插入段落換行。 筆勢的水平部分必須至少是垂直部分的兩倍長。
空格		在游標處插入空格。 筆勢的水平部分必須至少是垂直部分的兩倍長。
退格鍵		將游標往回移動一格，並清除任何文字。 筆勢為由右往左畫一條線。
Tab		插入定位字元。 筆勢的水平部分必須至少是垂直部分的兩倍長。
刪除		刪除游標右邊的字元。 筆勢為由左往右畫一條旋轉曲線。



文字輸入

注音

在「注音」輸入法中，您可以點選智慧型鍵盤上的注音字元與空格鍵。如此下拉式清單上就會顯示一些預測字。若要使用「注音」，請點選選取器箭頭，然後點選 [注音]。

「注音」工具列表

工具列圖示	說明
Esc	清除顯示在下拉式清單上的所有替代字。
Tab	插入定位空格。
Shift	只能在字母模式中使用。如果您點選 [Shift] 按鈕，智慧型鍵盤上的所有字元將會變成大寫。
Ctrl	只能在字母模式中使用。此功能與實體鍵盤相同。例如，可使用於快速鍵。
注	從字母模式或符號模式中返回注音模式鍵盤。
英	智慧型鍵盤會變成字母模式。
符	智慧型鍵盤會變成符號模式。
全	在單一位元組和雙位元組模式之間切換。如果您在字母模式或符號模式中選取此模式，所輸入的字元會是雙位元組。
←	將游標往回移動一格，並清除任何文字。
?	輸入「？」。
↵	在游標處插入段落換行。
空白	在游標處插入空格。
← / →	將游標往左 / 右移動一格。
↑ / ↓	將游標往上 / 下移動一格。

文字輸入

倉頡

在「倉頡」輸入法中，您可以點選智慧型鍵盤上的中文字碼與空格鍵。如此所選的字碼就會結合成完整的字。若要使用「倉頡」，請點選選取器箭頭，然後點選 [倉頡]。

「倉頡」工具列表

工具列圖示	說明
Esc	清除顯示在下拉式清單上的所有替代字。
Tab	插入定位空格。
Shift	只能在字母模式中使用。如果您點選 [Shift] 按鈕，智慧型鍵盤上的所有字元將會變成大寫。
Ctrl	只能在字母模式中使用。此功能與實體鍵盤相同。例如，可使用於快速鍵。
倉	從字母模式或符號模式中返回倉頡模式鍵盤。
英	智慧型鍵盤會變成字母模式。
符	智慧型鍵盤會變成符號模式。
全	在單一位元組和雙位元組模式之間切換。如果您在字母模式或符號模式中選取此模式，所輸入的字元會是雙位元組。
←	將游標往回移動一格，並清除任何文字。
?	輸入「？」。
↵	在游標處插入段落換行。
空白	在游標處插入空格。
← / →	將游標往左 / 右移動一格。
↑ / ↓	將游標往上 / 下移動一格。



設定

音量控制

如果您要關閉響鈴，或快速變更響鈴設定，請按住 **OK 鍵**。您可以循環地切換響鈴設定 ([開]/[震動]/[關])，而不必點選標題列上的響鈴圖示。您也可以使用手寫筆或是按上或下側邊鍵，來變更響鈴設定及音量。

音量控制具有下列設定：

- 手機的音量 - 6 級。
- 通話音量 - 6 級。
- 手機音量及通話音量都可以設定為 [開]、[震動] 或 [關]。

重新指定按鈕功能

硬體按鈕都有已指定的程式。不過，您可能會想要將部分已指定的程式變更為您較常使用的程式。若要重新指定按鈕：

1. 從 [Today] 畫面中，點選 [開始] > [設定]。
2. 在 [個人] 索引標籤上，點選 [功能鍵]。您會看到一個按鈕清單以及目前的指定程式。



注意：圖示代表按鈕的原始功能。它可協助您辨識按鈕，並且可隨時將按鈕還原成其原始功能。

3. 點選要重新指定的按鈕。
4. 從 [指定程式 :] 清單中，為此按鈕選擇一個程式。
5. 點選 [ok]。

設定

設定輸入法

1. 從 [Today] 畫面中，點選 [開始] > [設定]。
2. 在 [個人] 索引標籤上，點選 [輸入]。
3. 在 [輸入法] 索引標籤上，從 [輸入法:] 清單中選取所要的輸入法。
4. 在 [單字完成] 索引標籤上，點選單字完成所需的設定。
5. 在 [選項] 索引標籤上，點選書寫和錄音所需的選項。當您可以錄音或書寫時，這些選項便會套用到 Toshiba 手機上的任何程式。



注意：您也可以點選選取器箭頭並選取 [選項 ...] 來變更輸入選項。

安全性設定

您應該使用特定的安全性功能，以防止您的 Toshiba 手機遺失或遭竊時造成更大的損失。此外，您也可以採取一些安全性措施以防止手機遭到盜用。

您可以採取的安全性措施如下：

- 電話鎖定 - 使用 PIN 碼，此功能可防止您的 SIM 卡未經授權用於任何手機。
- 裝置鎖定 - 使用密碼，此功能可防止未經授權使用您的 Toshiba 手機。

啟用電話鎖定

請務必牢記您的個人識別碼 (PIN)。當 SIM 卡停用時，您必須提供此 PIN 碼才能啟用 SIM 卡。PIN 碼是隨著您的 SIM 卡所提供。

若要啟用電話鎖定：

1. 從 [Today] 畫面中，點選 [電話] > [功能表] > [選項 ...]。

設定

在 [電話] 索引標籤上，選取 [當使用電話時，需要 PIN 碼] 核取方塊。在任何時候，若要變更 PIN 碼，請點選 [變更 PIN 碼]。



警告：如果您連續三次輸入錯誤的 SIM 卡 PIN 碼，您將必須連絡服務提供者以取得一組 PIN 解鎖碼 (PUK)。請勿嘗試猜測您的 PUK 碼，因為若連續十次輸入錯誤，您的 SIM 卡將永久失效。



提示：任何時候您都可以撥出緊急電話，而不需要輸入 PIN 碼。

啟用裝置鎖定

在每次使用 Toshiba 手機時 (即閒置指定的時間或重新開機後) 要求輸入密碼，有助於保護資料的安全。

1. 從 [Today] 畫面中，點選 [開始] > [設定]。
 2. 在 [個人] 索引標籤上，點選 [鎖定]。
 3. 選取 [如果裝置未使用超過以下時間則提示] 核取方塊，並在右邊的方塊中，選取裝置在閒置多久的時間後會要求輸入密碼。
 4. 從 [密碼類型 :] 清單中，選取您要使用的密碼類型。
 5. 輸入密碼，並視需要確認該密碼。如果您的裝置已設定為連線至網路，請使用強式密碼來增加網路的安全性。
 6. 點選 [ok]。
- 在裝置下次開機時，或閒置超過設定中所指定的時間後再次使用時，便會出現提示，要求您輸入密碼或刷指紋以解除鎖定 Toshiba 手機。



注意：每次輸入錯誤的密碼時，裝置回應的時間將會逐漸變長，直到裝置不再回應。如果您忘記密碼，請務必依照本手冊中的指示清除記憶體，才能再次存取 Toshiba 手機。



設定

若要變更裝置鎖定密碼：

1. 從 [Today] 畫面中，點選 [開始] > [設定]。
2. 在 [個人] 索引標籤上，點選 [鎖定]。將會出現提示，要求您輸入目前的密碼或刷指紋。
3. 在 [密碼:] 欄位中，輸入您的新密碼。
4. 點選 [ok]。

啟用指紋

「指紋」功能可以為您的 Toshiba 手機提供額外的安全性，以防止手機遭到盜用。

若要啟用「指紋」功能：

1. 從 [Today] 畫面中，點選 [開始] > [設定]。
2. 在 [個人] 索引標籤上，點選 [指紋]。
3. 在清單中，點選您要註冊的指紋。
4. 按**執行鍵**。
5. 刷三次指紋，在指紋感應器中註冊指紋。
6. 點選 [ok]。

停用指紋

若要停用「指紋」功能：

1. 從 [Today] 畫面中，點選 [開始] > [設定]。
2. 在 [個人] 索引標籤上，點選 [指紋]。
3. 在清單中，反白標示用於安全性的指紋。
4. 點選 [功能表] > [刪除]。
5. 點選 [ok]。

自訂開始功能表

您可以選擇要出現在 [開始] 功能表中的項目。若要自訂 [開始] 功能表：

1. 從 [Today] 畫面中，點選 [開始] > [設定]。
2. 在 [個人] 索引標籤上，點選 [功能表]。



注意：您只能為 [開始] 功能表選取七個程式。如果您選取 [程式集] 中的任何項目，這些項目將會從 [程式集] 中移除。



設定

我的資訊

輸入所有人資訊，以便在 Toshiba 手機遺失時讓別人可以歸還。

1. 從 [Today] 畫面中，點選 [開始] > [設定]。
2. 在 [個人] 索引標籤上，點選 [我的資訊]。
3. 在 [識別資訊] 索引標籤上輸入您的詳細資料。
您也可以在 [附註] 索引標籤上輸入任何重要附註。在 [選項] 索引標籤上，您可以選擇當 Toshiba 手機開機時，是否要顯示 [識別資訊] 和 [附註]。



提示：如果您已選擇在 [Today] 畫面上顯示我的資訊，只要點選該區段即可編輯我的資訊。

4. 點選 [ok]。

電話設定

設定鈴聲

若要設定鈴聲：

1. 從 [Today] 畫面中，點選 [開始] > [設定]。
2. 在 [個人] 索引標籤上，點選 [電話]。



提示：在 [聲音] 區段中，您可以變更通知來電的方式。

3. 在 [電話] 索引標籤上，從 [響鈴方式:] 清單中選取所要的鈴聲類型 ([鈴聲]、[震動] 或兩者的組合)。

從 [來電鈴聲:] 清單中選取所要的曲調。您可以點選控制按鈕來聆聽曲調的範例。



提示：您也可以使用自訂的 *.wav、*.mid、*.mp3 或 *.wma 檔案做為鈴聲。

請在 Toshiba 手機上搜尋關於 <變更鈴聲> 和 ActiveSync 的 [說明] 主題，以取得詳細說明。



提示：您可以使用 [鍵盤:] 設定，在點選並按住手機鍵盤上的按鈕時，選取播放鈴聲的長度。您也可以將鈴聲設定為 [關]。



設定

設定通話限制

通話限制可讓您監控撥入電話及撥出電話。

若要設定通話限制：

1. 從 [Today] 畫面中，點選 [開始] > [設定]。
2. 在 [個人] 索引標籤上，點選 [電話]。
3. 點選 [服務] 索引標籤。
4. 在服務清單中點選 [通話限制]，然後點選 [取得設定 ...] 按鈕以從網路擷取設定。
5. 當顯示目前的設定時，選取用來封鎖撥入及撥出電話所需的設定。
6. 點選 [是]。

變更通話限制密碼

若要變更通話限制密碼：

1. 從 [Today] 畫面中，點選 [開始] > [設定]。
2. 在 [個人] 索引標籤上，點選 [電話]。
3. 點選 [通話限制密碼] 索引標籤。
4. 點選 [變更密碼 ...] 按鈕。
5. 輸入舊的密碼、新的密碼，並確認新密碼。
6. 點選 [完成]。此要求便會傳送至網路。

設定來電轉接

若要設定來電轉接：

1. 從 [Today] 畫面中，點選 [開始] > [設定]。
2. 在 [個人] 索引標籤上，點選 [電話]。
3. 點選 [服務] 索引標籤。
4. 在服務清單中點選 [來電轉接]，然後點選 [取得設定 ...] 按鈕以從網路擷取設定。
5. 當顯示目前的設定時，選取用來轉接來電所需的設定。
6. 點選 [是]。



設定

設定插撥功能

當您正在進行通話時，若有其他來電，插撥功能將會通知您。

若要設定插撥功能：

1. 從 [Today] 畫面中，點選 [開始] > [設定]。
2. 在 [個人] 索引標籤上，點選 [電話]。
3. 點選 [服務] 索引標籤。
4. 在服務清單中點選 [插撥功能]，然後點選 [取得設定 ...] 按鈕以從網路擷取設定。
5. 當顯示目前的設定時，選取是否要通知您有插撥的來電。
6. 點選 [ok]。

設定本機號碼

「本機號碼」可讓所選取的連絡人在您撥號給他們時，在電話上看見您的姓名及電話號碼資訊。

若要設定本機號碼：

1. 從 [Today] 畫面中，點選 [開始] > [設定]。
2. 在 [個人] 索引標籤上，點選 [電話]。
3. 點選 [服務] 索引標籤。
4. 在服務清單中點選 [本機號碼]，然後點選 [取得設定 ...] 按鈕以從網路擷取設定。
5. 當顯示目前的設定時，選取要提供您的本機號碼資訊的連絡人。
6. 點選 [ok]。

語音信箱與簡訊設定

1. 從 [Today] 畫面中，點選 [開始] > [設定]。
2. 在 [個人] 索引標籤上，點選 [電話]。
3. 點選 [服務] 索引標籤。
4. 在服務清單中點選 [語音信箱與簡訊]，然後點選 [取得設定 ...] 按鈕以從網路擷取設定。
5. 當顯示目前的設定時，視需要新增或編輯 [簡訊服務中心:] 及 [語音信箱:] 的電話號碼。
6. 點選 [ok]。

設定限制撥號

若要設定限制撥號：

1. 從 [Today] 畫面中，點選 [開始] > [設定]。
2. 在 [個人] 索引標籤上，點選 [電話]。
3. 點選 [服務] 索引標籤。
4. 在服務清單中點選 [限制撥號]，然後點選 [取得設定 ...] 按鈕以從網路擷取設定。
5. 當顯示目前的設定時，視需要新增或編輯 [限制撥號] 清單中的電話號碼或區碼，以限制 Toshiba 手機的撥號。



注意：您必須輸入 PIN2 碼才能變更此清單。

6. 點選 [ok]。

設定

設定 PIN2 碼

如果您的 SIM 卡上已啟用此功能，您就可以變更 PIN2 碼。

若要變更 PIN2 碼：

1. 從 [Today] 畫面中，點選 [開始] > [設定]。
2. 在 [個人] 索引標籤上，點選 [電話]。
3. 點選 [變更 PIN2 碼] 索引標籤。
4. 輸入並確認新的 PIN2 碼，然後點選 [確定]。

網路設定

您可以檢視可用的網路，或者在目前的網路無法使用時，指定另一個要連線的網路。此外，您可以選擇要自動或自動選取網路。如需網路設定的詳細資訊，請參閱相關的 [說明] 主題。

若要選取網路：

1. 從 [Today] 畫面中，點選 [開始] > [設定]。
2. 在 [個人] 索引標籤上，點選 [電話]。
3. 點選 [網路] 索引標籤。下列欄位便會顯示：

目前網路：依據預設，Toshiba 手機會在此處顯示目前的網路。您可以點選 [尋找網路] 按鈕以選擇偏好的網路。

網路選取 - 依據預設，[網路選取] 欄位是設定為 [自動]。如果選取 [手動]，您必須等候手機搜尋所有可用的網路。然後，您就可以選擇要註冊的網路。

[設定網路] 按鈕 - 點選此按鈕會顯示 [優先網路] 的清單。您可以按 [上移] 和 [下移] 按鈕來排列網路的順序。

4. 點選 [ok]。

模式設定

若要選取網路模式：

1. 從 [Today] 畫面中，點選 [開始] > [設定]。
2. 在 [個人] 索引標籤上，點選 [電話]。
3. 點選 [模式] 索引標籤，並從下列清單中選取模式：
 - 自動 - 自動選取網路模式。
 - HSDPA - 選取 3G 網路模式。
 - GSM - 選取 2G/2.5G 網路模式。
4. 點選 [ok]。

設定網內訊息廣播

若要設定網內訊息廣播設定：

1. 從 [Today] 畫面中，點選 [開始] > [設定]。
2. 在 [個人] 索引標籤上，點選 [電話]。
3. 點選 [網內訊息廣播] 索引標籤，然後點選 [網內訊息廣播] 按鈕。
4. 從清單中選取所要的網內訊息廣播。

設定

聲音及通知

您可以為不同的事件設定不同的聲音。您也可以為每種類型的事件設定不同的聲音。



提示：您可以使用 ActiveSync 從電腦將聲音檔複製到您的手機。聲音檔可以是 *.wav、*.mid、*.mp3、*.wma 或 *.amr 格式的其中一種。

為事件指定聲音及通知

若要為事件指定聲音及通知：

1. 從 [Today] 畫面中，點選 [開始] > [設定]。
2. 在 [個人] 索引標籤上，點選 [聲音及通知]。
3. 在 [音量] 索引標籤上，選取 [事件] 或 [程式集] 核取方塊，或是為 [點選螢幕] 或按 [硬體功能鍵] 選取 [輕聲] / [大聲]。
4. 在 [通知] 索引標籤上，為事件選取所需的特定聲音。從下面的核取方塊中，選取您要的事件通知方式（視事件而定，有些核取方塊可能會呈現灰色）。
5. 點選 [ok]。



提示：停用聲音及閃燈有助於節省電池電力。

自訂 Today 畫面

您可以使用下列項目來自訂您的 [Today] 畫面：

- 圖片檔案 (*.bmp、*.jpg、*.png 或 *.gif)。
- 預先封裝好的檔案 (*.hme 或 *.cab)，其中包含圖片、色彩配置以及新版面配置。



提示：您可以使用 ActiveSync 從電腦將影像複製到您的 Toshiba 手機。

若要自訂 [Today] 畫面：

1. 從 [Today] 畫面中，點選 [開始] > [設定]。
2. 在 [個人] 索引標籤上，點選 [Today]。
3. 在 [外觀] 索引標籤上，點選 [Today] 畫面所需的主题。
4. 點選 [ok]。

將圖片設定為 Today 畫面的背景

若要将圖片設定為 [Today] 畫面的背景：

1. 從 [Today] 畫面中，點選 [開始] > [設定]。
2. 在 [個人] 索引標籤上，點選 [Today]。
3. 在 [外觀] 索引標籤上，選取 [使用此圖片作為背景] 核取方塊。
4. 點選 [瀏覽] 按鈕以檢視圖片檔案。
5. 點選所選取圖片的檔案名稱。
6. 點選 [ok]。



設定

設定約會顯示

若要設定 [Today] 畫面的約會顯示：

1. 從 [Today] 畫面中，點選 [開始] > [設定]。
2. 在 [個人] 索引標籤上，點選 [Today]。
3. 點選 [項目] 索引標籤。
4. 點選 [行事曆]，然後點選 [選項 ...] 按鈕。
5. 從下列項目中選取所要的約會顯示設定：
 - 下一個約會 - 僅顯示行事曆上的下一個約會。
 - 近期約會 - 顯示尚未發生的所有約會。
 - 顯示全天活動 - 顯示今天的所有活動（包括已經發生及尚未發生的活動）。
6. 點選 [ok]。

設定工作顯示

若要設定 [Today] 畫面的工作顯示：

1. 從 [Today] 畫面中，點選 [開始] > [設定]。
2. 在 [個人] 索引標籤上，點選 [Today]。
3. 點選 [項目] 索引標籤。
4. 點選 [工作]，然後點選 [選項 ...] 按鈕。
5. 從下列項目中選取所要的工作顯示設定：
 - 顯示件數 - 顯示所選取的工作。
 - 類別：- 選取所要顯示的工作類別。
6. 點選 [ok]。

視訊通話設定

若要編輯視訊通話設定：

1. 從 [Today] 畫面中，點選 [開始] > [設定]。
2. 在 [個人] 索引標籤上，點選 [視訊通話]。
3. 在 [保留] 索引標籤上，您可以選取當視訊通話保留時所要顯示的圖片。您可以選取手機上所儲存的 [預設影像] 或 [自訂影像]。
4. 在 [封鎖視訊] 索引標籤上，您可以選取當您選擇在視訊通話期間封鎖視訊傳送時所要顯示的圖片。您可以選取手機上所儲存的 [預設影像] 或 [自訂影像]。
5. 在 [服務] 索引標籤上，您可以存取視訊通話服務的設定。若要進行這項作業，請在清單中點選所要的項目，然後點選 [取得設定 ...] 按鈕。
6. 當您編輯設定後，請點選 [ok]。





設定

檢視關於詳細資料

檢視作業系統 (OS) 版本

若要檢視 OS 版本：

1. 從 [Today] 畫面中，點選 [開始] > [設定]。
2. 點選 [系統] 索引標籤。
3. 點選 [關於]。
4. 在 [版本] 索引標籤上，您可以看到 Toshiba 手機的 OS 版本及硬體資訊。
5. 當您完成時，請點選 [ok]。

變更裝置 ID

若要變更裝置 ID：

1. 從 [Today] 畫面中，點選 [開始] > [設定]。
2. 點選 [系統] 索引標籤。
3. 點選 [關於]。
4. 點選 [裝置 ID] 索引標籤。提供的說明會告知您何謂「裝置 ID」以及其作用。
5. 在 [裝置名稱:] 欄位中輸入 ID。您也可以視需要加入說明。



注意：您的「裝置 ID」應該以字母開頭，並且只能包含以下字元的組合：字母 A 到 Z、數字 0 到 9，以及底線和連字號。



注意：在下列情況下，「裝置 ID」可用來識別您的 Toshiba 手機：

- 與電腦同步。
- 連線至網路。
- 從備份還原資訊。
- 藍芽合作關係。
- 資料交換。

6. 點選 [ok]。

背光照明設定

您可以設定在經過指定的時間後將背光照明變暗。

若要變更背光照明設定：

1. 從 [Today] 畫面中，點選 [開始] > [設定]。
2. 點選 [系統] 索引標籤。
3. 點選 [背光照明]。
4. 在 [電池電源] 索引標籤上，您可以選取當使用電池電源時，何時要關閉背光照明，並指定延遲時間。

設定

5. 在 [外部電源] 索引標籤上，您可以選取當使用外部電源時，何時要關閉背光照明，並指定延遲時間。
6. 在 [亮度] 索引標籤上，您可以調整螢幕的亮度。
7. 當您完成時，請點選 [ok]。

檢視憑證詳細資料

若要檢視憑證詳細資料：

1. 從 [Today] 畫面中，點選 [開始] > [設定]。
2. 點選 [系統] 索引標籤。
3. 點選 [憑證]。在每個索引標籤上，會顯示憑證名稱、其發行單位及到期日。

時鐘與鬧鐘設定

設定日期與時間

若要設定日期與時間：

1. 從 [Today] 畫面中，點選 [開始] > [設定]。
2. 點選 [系統] 索引標籤。
3. 點選 [時鐘與鬧鐘]。
4. 在 [時間] 索引標籤的 [居住地] 區段中，您可以設定當您位於家中時的時區、目前的時間及日期。
5. 在 [到訪地] 區段中，您可以設定當您到訪另一個國家或地區時的時區、目前的時間及日期。
6. 當您完成時，請點選 [ok]。



注意：同步會將手機上的時間更新為電腦上的時間。



注意：只有當您手動重設 Toshiba 手機時，這些設定才會消失。即使您將手機關機或電池已完全放電，您的設定仍會保存下來。



設定

設定鬧鐘

若要設定鬧鐘：

1. 從 [Today] 畫面中，點選 [開始] > [設定]。
2. 點選 [系統] 索引標籤。
3. 點選 [時鐘與鬧鐘]。
4. 點選 [鬧鐘] 索引標籤。
5. 點選 [說明]，並視需要使用鍵盤或另一種輸入法為鬧鐘提供說明。
6. 點選 [說明] 欄位下方的字元，以選取需要鬧鐘的日子。
7. 點選右邊的時間顯示以設定此鬧鐘的時間。
8. 點選鐘形圖示以選取要使用的鬧鐘類型。鬧鐘類型包括 [播放聲音]、[閃燈]、[震動] 或這些類型的組合。如果您選取 [播放聲音] 核取方塊，請點選旁邊的聲音選取清單以選取鬧鐘聲音。
9. 點選 [ok] 兩次。

自訂反映意見設定

您可以參與「客戶經驗改進計畫」，讓 Windows Mobile 軟體變得更好。如果您參與此計畫，有關您如何使用 Windows Mobile 軟體的匿名資訊將會傳送到 Microsoft。這可以協助鑑別趨勢與使用方式模式，以便用於改進軟體。

若要編輯客戶反映意見設定：

1. 從 [Today] 畫面中，點選 [開始] > [設定]。
2. 點選 [系統] 索引標籤。
3. 點選 [客戶反映意見]。
4. 點選 [傳送反映意見] 或 [不傳送反映意見] 選項按鈕。
5. 點選 [ok]。



注意：此功能不會收集您的姓名、地址或任何可用於識別個人的其他資訊。傳送這些資訊也不會產生任何資料費用。



設定

設定儲存卡加密

此功能可讓您保護 Toshiba 手機的抽取式儲存卡上的機密資訊。只有在將卡片安裝於特定的 Toshiba 手機上時，才能存取資料。如果卡片遺失或遭竊，資訊仍然相當安全。由於儲存卡的內容是加密的，因此其他人無法存取卡片的內容。

若要加密儲存卡的內容：

1. 從 [Today] 畫面中，點選 [開始] > [設定]。
2. 點選 [系統] 索引標籤。
3. 點選 [加密]。
4. 選取 [加密存放到儲存卡的檔案] 核取方塊。
5. 點選 [ok]。



警告：任何擁有加密金鑰的人都可以解密及存取卡片上所儲存的資訊。

錯誤報表

啟用或停用錯誤報表

「錯誤報表」會將 Toshiba 手機的資料傳送給技術支援小組，以便該小組診斷執行 Windows Mobile 軟體的裝置所發生的程式錯誤。

每當系統偵測到錯誤發生時，便會建立一個文字檔案，您可以選擇是否將此檔案傳送給支援人員。若程式發生錯誤，「錯誤報表」會自動啟動。

Microsoft 所收到的資訊只會交由 Microsoft 的程式開發團隊使用。這些資料僅供品質管制之用，不會用來追蹤使用者、軟體安裝情形，或用於任何市場行銷用途。

1. 從 [Today] 畫面中，點選 [開始] > [設定]。
2. 點選 [系統] 索引標籤。
3. 點選 [錯誤報表]。
4. 點選 [啟用錯誤報表] 或 [停用錯誤報表] 選項按鈕。
5. 點選 [ok]。



設定

設定外部 GPS

若要設定外部 GPS：

1. 從 [Today] 畫面中，點選 [開始] > [設定]。
2. 點選 [系統] 索引標籤。
3. 點選 [External GPS]。
4. 在 [程式集] 索引標籤上，您可以選取 Toshiba 手機將用來取得 GPS 資料的連接埠。
5. 在 [硬體] 索引標籤上，您可以選取 GPS 裝置要連接的硬體連接埠。您還可以設定傳輸速率。
6. 在 [存取] 索引標籤上，您可以啟動 [自動管理 GPS (建議)]。非常建議您啟動此功能，因為這樣做可讓 Windows Mobile 管理對 GPS 裝置的存取，並可讓多個程式同時取得 GPS 資料。
7. 當您完成時，請點選 [ok]。

全部重設

若要重新初始化 Toshiba 手機：

1. 從 [Today] 畫面中，點選 [開始] > [設定]。
2. 點選 [系統] 索引標籤。
3. 點選 [全部重設]。
4. 在 [密碼:] 欄位中，輸入確認密碼。
5. 點選 [重設] 按鈕以重新初始化手機。
6. 手機在重設之後將會重新啟動。



警告：在重設後，Toshiba 手機將會還原成其預設的原廠設定。Toshiba 手機上的所有使用者資料及程式都將被格式化。



重要：建議您經常備份 Toshiba 手機上的所有資料。

設定

記憶體管理設定

若要確保 Toshiba 手機具有良好的效能，務必維持足夠的記憶體。

檢查 Toshiba 手機的記憶體詳細資料

若要檢查 Toshiba 手機上的可用記憶體：

1. 從 [Today] 畫面中，點選 [開始] > [設定]。
2. 點選 [系統] 索引標籤。
3. 點選 [記憶體]。
4. 在 [主記憶體] 索引標籤上，您可以看到 [儲存] 和 [程式] 記憶體的詳細資料。
5. 在 [儲存卡] 索引標籤上，您可以看到儲存卡上的可用記憶體。

結束程式

您可以手動關閉程式以釋放更多記憶體。

若要結束程式：

1. 從 [Today] 畫面中，點選 [開始] > [設定]。
2. 點選 [系統] 索引標籤。
3. 點選 [記憶體]。
4. 點選 [執行程式] 索引標籤。

5. 在 [執行中的程式清單:] 中，點選您想要關閉的程式，並點選 [停止] 按鈕。您也可以點選 [全部停止] 以停止所有執行中的程式。



注意：如果您想要還原程式，請反白標示所要的程式，並點選 [啟用] 按鈕。

電源管理設定

請使用電源管理來檢查電池狀態及設定電源選項，以延長電池壽命。

若要編輯電源管理設定：

1. 從 [Today] 畫面中，點選 [開始] > [設定]。
2. 點選 [系統] 索引標籤。
3. 點選 [電源]。
4. 在 [電池] 索引標籤上，會顯示目前剩餘的電池電量。
5. 在 [進階] 索引標籤上，您可以設定下列項目：
 - 在 [使用電池電源時:] 區段中，選取 [待機超過下列時間後關閉裝置] 核取方塊，並選取手機在使用電池電源時，將閒置多久後關閉。
 - 在 [使用外部電源時:] 區段中，選取 [待機超過下列時間後關閉裝置] 核取方塊，並選取手機在使用外部電源時，將閒置多久後關閉。



設定

6. 在 [Wi-Fi] 索引標籤上，您可以設定 Wi-Fi 電源控制：
 - **預設** - Wi-Fi 將依照背光照明的設定，即只有在背光照明開啟時開啟。
 - **一直開啟** - Wi-Fi 將總是開啟。
7. 當您完成時，請點選 [ok]。

區域設定

區域設定會指定數字、貨幣、日期及時間的顯示格式。

若要編輯區域設定：

1. 從 [Today] 畫面中，點選 [開始] > [設定]。
2. 點選 [系統] 索引標籤。
3. 點選 [區域設定]。
4. 在 [地區] 索引標籤上，從清單中選取您的地區。
5. 若要設定詳細資料，請點選其他索引標籤 ([數字]、[貨幣]、[時間] 及 [日期])，並選取所要的設定。
6. 當您完成時，請點選 [ok]。

移除程式

此功能可移除您自行安裝的軟體程式。



注意：Toshiba 手機內建的程式無法移除。

若要移除程式：

1. 從 [Today] 畫面中，點選 [開始] > [設定]。
2. 點選 [系統] 索引標籤。
3. 點選 [移除程式]。
4. 從 [儲存記憶體中的程式:] 清單中，選取要移除的程式。
5. 點選 [移除] 按鈕。

設定

螢幕設定

調整螢幕設定

若要調整螢幕設定：

1. 從 [Today] 畫面中，點選 [開始] > [設定]。
2. 點選 [系統] 索引標籤。
3. 點選 [螢幕]。
4. 在 [一般] 索引標籤上，您可以校準螢幕。
5. 在 [ClearType] 索引標籤上，您可以選取 [啟用 ClearType] 來為許多程式將螢幕字型邊緣平滑化。
6. 在 [文字大小] 索引標籤上，您可以調整文字大小。您可以在 [範例:] 欄位中看到所選取大小的範例。
7. 當您完成時，請點選 [ok]。

調整螢幕方向

若要調整螢幕方向：

1. 從 [Today] 畫面中，點選 [開始] > [設定]。
2. 點選 [系統] 索引標籤。
3. 點選 [螢幕]。
4. 點選 [方向] 選項按鈕以設定螢幕方向。
5. 點選 [ok]。

調整捲動速度

捲動速度是指您可以在清單中捲動項目的速度。

若要調整捲動速度：

1. 從 [Today] 畫面中，點選 [開始] > [設定]。
2. 在 [個人] 索引標籤上，點選 [功能鍵]。
3. 點選 [上/下控制] 索引標籤。
4. 在 [第一次重複之前延遲:] 區段中，移動指標以調整捲動開始前所需的時間。
5. 在 [重複速度:] 區段中，移動指標以調整從一個項目捲動至下一個項目所需的時間。
6. 當您完成時，請點選 [ok]。

Windows Update

您可以使用 **Window Update** 來更新 Toshiba 手機上的 Microsoft 程式。

若要使用 **Windows Update**：

1. 從 [Today] 畫面中，點選 [開始] > [設定]。
2. 點選 [系統] 索引標籤。
3. 點選 [Windows Update]。
4. 點選 [功能表] > [變更排程]，並選取 Toshiba 手機檢查重要更新或選擇性更新的方式。
5. 點選 [ok]。

設定



連線方式

連線至網際網路

您的 Toshiba 手機具備強大的網路功能，可透過通用分組無線電服務 (General Packet Radio Service, GPRS) 或全球流動通訊系統 (Universal Mobile Telecommunications System, UMTS) 網路連線至網際網路。您可以設定與網際網路或公司網路的連線，以瀏覽網際網路，以及交換電子郵件或即時訊息。

您的裝置提供兩組連線設定：「我的 ISP」（網際網路服務提供商）和「我的工作網路」。「我的 ISP」設定是用來連線到網際網路，而「我的工作網路」設定則可用來連線到任何私人或公司網路。

注意：在您開始之前，您將必須取得下列資訊：

- 從您的行動電話服務提供者 - 數據連線方案的相關資訊，存取點名稱以及 PAP/CHAP 安全性設定。
- 從您的網際網路服務提供者 (ISP) 或無線服務提供者 - 存取點名稱、使用者名稱和密碼，以及其他安全性資訊。



注意：如果您是使用服務提供者的數據網路連線到網際網路，則可能是透過 GPRS 連線或是透過線路交換連線來提供服務。GPRS 連線的速度較快，但通常是根據傳輸的資料數量來收費；線路交換連線的速度較慢，但通常是根據連線的時間長短來收費。請洽詢服務提供者，以瞭解其網路所採用的連線方式。

建立 GPRS 連線

GPRS 是以封包為基礎的無線通訊服務，這種服務可讓使用者利用行動電話中的電子郵件及網頁瀏覽等功能來傳送及接收資料。在一般情況下，服務提供者會根據資料傳輸數量來收取這項服務的費用。但是，每一種網路連線都不相同，請先向服務提供者取得所有相關資訊。

若要建立 GPRS 連線：

1. 從 [Today] 畫面中，點選 [開始] > [設定]。
2. 點選 [連線] 索引標籤。
3. 點選 [連線]。



連線方式

4. 在適用的群組中，點選 [新增數據機連線]。
5. 輸入連線的名稱。
6. 從 [選取數據機] 清單中，選取 [行動電話通訊線路 (GPRS)]，然後點選 [下一步]。
7. 輸入存取點名稱，然後點選 [下一步]。
8. 輸入下列資訊：
 - **使用者名稱**：輸入您的 GPRS 網路使用者名稱 (如有需要)。
 - **密碼**：輸入密碼 (如有需要)。
 - **網域**：輸入網域名稱 (如有需要)。
9. 如果您必須指定額外的詳細資訊，請點選 [進階 ...] 按鈕，輸入下列資訊：

若您想要自動設定 IP 位址，請在 [TCP/IP] 索引標籤上，點選 [使用伺服器指定的 IP 位址] 選擇鈕。否則，請點選 [使用指定的 IP 位址] 選擇鈕，並手動輸入 IP 位址。

選取 [使用軟體壓縮] 核取方塊 (如有需要)。

選取 [使用 IP 檔頭壓縮] 核取方塊 (如有需要)。

如果您想要自動設定伺服器位址，請在 [伺服器] 索引標籤上，點選 [使用伺服器指派的位址]。否則，請點選 [使用指定伺服器的位址] 選擇鈕，手動在 [DNS:]、[次要 DNS:]、[WINS:] 及 [次要 WINS:] 欄位中輸入伺服器位址資訊。

點選 [ok]。

10. 點選 [完成]。

當您連線到網際網路時，Toshiba 手機將會使用這個連線。

建立撥號連線



注意：每一種網路連線都不相同，請先向服務提供者取得所有相關資訊。

若要建立撥號連線：

1. 從 [Today] 畫面中，點選 [開始] > [設定]。
2. 點選 [連線] 索引標籤。
3. 點選 [連線]。
4. 在適用的群組中，點選 [新增數據機連線]。
5. 輸入連線的名稱。
6. 從 [選取數據機] 清單中，選取 [行動電話通訊線路]，然後點選 [下一步]。
7. 輸入用來撥接網路的電話號碼，然後點選 [下一步]。
8. 輸入所需的資訊。如需詳細資訊，請參閱 <建立 GPRS 連線>。
9. 點選 [完成]。

連線方式

建立 Proxy 連線

根據服務提供者的組態而定，您可能需要新增 Proxy 連線，才能讓 Toshiba 手機存取網際網路或 WAP 服務。每一種網路連線都不相同，而且如果您需要建立 Proxy 連線，服務提供者可以提供建議。在建立 Proxy 連線之前，請先向服務提供者取得所有相關資訊。

若要建立 Proxy 連線：

1. 從 [Today] 畫面中，點選 [開始] > [設定]。
2. 點選 [連線] 索引標籤。
3. 點選 [連線]。
4. 在 [工作設定] 區段中，點選 [設定我的 Proxy 伺服器]。
5. 選取 [此網路連線到網際網路] 核取方塊。
6. 輸入 Proxy 伺服器。
7. 點選 [ok]。

建立 VPN 連線



重要：在嘗試建立 VPN 連線之前，請先確定已成功設定好 GPRS 連線，因為 VPN 連線會使用 GPRS 連線來連線到公司網路。

在建立 VPN 連線之前，請先取得相關資訊。

若要建立 VPN 連線：

1. 從 [Today] 畫面中，點選 [開始] > [設定]。
2. 點選 [連線] 索引標籤。
3. 點選 [連線]。
4. 在 [我的工作網路] 區段中，點選 [新增 VPN 伺服器連線]。
5. 輸入下列資訊：
 - **名稱** :- 輸入連線的名稱。
 - **主機名稱 / IP** :- 輸入 VPN 伺服器名稱。
 - **VPN 類型** :- 選取 VPN 類型。
6. 點選 [下一步]。



注意：若您在 [VPN 類型:] 區段中選取的是 [IPSec/L2TP]，您將必須選取驗證方法。

7. 輸入所需的資訊。如需詳細資訊，請參閱 <建立 GPRS 連線>。
8. 點選 [完成]。



連線方式

使用特定的連線以連線到選擇的網路

您必須為選擇的網路定義特定的連線，才能將 Toshiba 手機連線到特定資料傳輸類型的正確存取點。

若要使用特定的連線以連線到選擇的網路：

1. 從 [Today] 畫面中，點選 [開始] > [設定]。
2. 點選 [連線] 索引標籤。
3. 點選 [連線]。
4. 在 [工作設定] 區段中，點選 [設定我的 Proxy 伺服器]。
5. 點選 [進階...] 按鈕。
6. 點選要變更的 Proxy 類型，然後輸入相關資訊。
7. 點選 [ok]。



注意：請使用同樣的方法選取 WAP 網路所使用的連線。



注意：如果您想要使用 VPN 連線，則會使用 [我的工作網路] 連線。

藍芽

藍芽有三種模式：[關]、[開] 及 [顯示]。當藍芽設定為 [開] 時，Toshiba 手機將會連線到已經配對的裝置，但是無法讓新的裝置搜尋。在 [顯示] 模式中，Toshiba 手機將會在 [開] 狀態中執行，但是可以讓通訊範圍內的新裝置搜尋，而且也可以接收來自其他裝置的資料。

開啟及關閉藍芽

根據預設，會關閉藍芽。如果開啟藍芽，然後關閉 Toshiba 手機電源，則也會將藍芽關閉。當您再度開啟手機電源時，藍芽將會自動開啟。

若要開啟 / 關閉藍芽：

1. 從 [Today] 畫面中，點選 [開始] > [設定]。
2. 點選 [連線] 索引標籤。
3. 點選 [藍芽]。
4. 點選 [模式] 索引標籤。
5. 選取 [啟動藍芽] 核取方塊以開啟藍芽。取消選取此核取方塊以關閉藍芽。
6. 點選 [ok]。



連線方式

建立藍芽合作關係

在建立藍芽合作關係之前：

- 確定 Toshiba 手機及要連線的裝置在很近的範圍內。
- Toshiba 手機已開啟藍芽，而且要連線的裝置是在 [顯示] 模式。

若要建立藍芽合作關係：

1. 從 [Today] 畫面中，點選 [開始] > [設定]。
2. 點選 [連線] 索引標籤。
3. 點選 [藍芽]。
4. 在 [裝置] 索引標籤上，點選 [新增新裝置...]。Toshiba 手機便會搜尋其他已啟用藍芽的裝置，並將找到的裝置顯示在清單中。
5. 點選所需的裝置，然後點選 [下一步]。
6. 如有需要（為了加強安全性，建議使用），請在 [密碼:] 欄位中輸入長度為 1 到 16 個字元的英數字元密碼，然後點選 [下一步]。
7. 在合作的裝置上輸入相同的密碼，然後按照提示進行。

結束藍芽合作關係

若要結束藍芽合作關係：

1. 從 [Today] 畫面中，點選 [開始] > [設定]。
2. 點選 [連線] 索引標籤。
3. 點選 [藍芽]。
4. 在 [裝置] 索引標籤上，點選並按住您想要結束藍芽合作關係的裝置。
5. 當顯示選項時，點選 [刪除]，然後點選 [是]。

使 Toshiba 手機能讓其他藍芽裝置搜尋

您必須將 Toshiba 手機設定為 [顯示]，才能執行下列工作：

- 接收資料。
- 讓其他藍芽裝置可偵測 Toshiba 手機。
- 為其他裝置提供服務，例如「網際網路共用」。





連線方式

若要使 Toshiba 手機能讓其他裝置搜尋：

1. 從 [Today] 畫面中，點選 [開始] > [設定]。
2. 點選 [連線] 索引標籤。
3. 點選 [藍芽]。
4. 點選 [模式] 索引標籤。
5. 如果要使 Toshiba 手機能讓通訊範圍內的其他裝置搜尋，請選取 [使其他裝置可看見這個裝置] 核取方塊。
6. 點選 [ok]。

現在，其他已啟用藍芽的裝置就可以偵測到您的 Toshiba 手機了。

接受藍芽合作關係

若要接受藍芽合作關係：

1. 確定藍芽已開啟，而且 Toshiba 手機能讓其他已啟用藍芽的裝置搜尋。
2. 當提示出現，要求您接受與其他裝置的藍芽合作關係時，請選取 [是]。
3. 在合作的裝置上輸入相同的密碼，然後按照提示進行。

藍芽合作關係便建立完成。現在，您就可以與其他裝置交換資料了。

設定傳出的藍芽 COM 連接埠

有些程式只能透過序列 (COM) 連接埠建立連線，即使該裝置本身已啟用藍芽也一樣。若要讓這類程式能夠使用藍芽連線，您必須設定虛擬 COM 連接埠。建立這個虛擬連接埠之後，就可以將它當做任何其他 COM 連接埠一樣使用。例如，您可以使用虛擬 COM 連接埠，讓程式連線到 GPS 接收器，或是連線到已啟用藍芽的印表機。

只有在有一個或多個藍芽連線的裝置支援序列 (COM) 連線時，才能使用 [新增傳出連接埠] 項目。若要設定傳出的藍芽 COM 連接埠：

1. 從 [Today] 畫面中，點選 [開始] > [設定]。
2. 點選 [連線] 索引標籤。
3. 點選 [藍芽]。
4. 點選 [COM 連接埠] 索引標籤。
5. 點選 [新增傳出連接埠]。
6. 點選您要為其新增連接埠的裝置，然後點選 [下一步]。
7. 從清單中選取已編號的 COM 連接埠。
8. 若只要使用這個 COM 連接埠與和 Toshiba 手機有藍芽合作關係的裝置進行通訊，請選取 [安全連線] 核取方塊。
9. 點選 [完成]，然後點選 [ok]。

連線方式

資料交換

「資料交換」一詞是指透過藍芽連線在兩個裝置之間進行短距離資料傳輸。

使用資料交換

若要將「行事曆」、「連絡人」、「工作」及「圖片與視訊」的檔案及資料與其他裝置進行資料交換：

1. 點選要進行資料交換的項目，例如「行事曆」中的約會，或是「工作」中的工作。
2. 點選 [功能表]，然後點選傳送項目的功能表選項，例如 [約會資料交換 ...]。
3. 點選您要傳送項目的目標裝置。

設定 Toshiba 手機接收以資料交換方式傳送的資料

若要設定手機接收以資料交換方式傳送的資料：

1. 從 [Today] 畫面中，點選 [開始] > [設定]。
2. 點選 [連線] 索引標籤。
3. 點選 [資料交換]。
4. 請確定 [接收所有傳入的資料交換。] 核取方塊已選取。如果您不想接收傳入的資料交換，請取消選取此核取方塊。
5. 點選 [ok]。

接收以資料交換方式傳送的資料

若要接收以資料交換方式傳送的資料：

1. 請確定 Toshiba 手機的藍芽設定已設為 [顯示] 模式，而且位於要進行資料交換之裝置的通訊範圍內。
2. 當 Toshiba 手機收到資料後，便會通知您。若要停止接收資料，請點選 [取消]。
3. 資料傳輸完之後，請點選 [是] 儲存資料，或點選 [否] 放棄儲存。





連線方式

檢查無線區域網路訊號

在開始 Wi-Fi 連線之前，您必須確認 Toshiba 手機可以存取無線區域網路頻道訊號。您可以從手機上的下列三個畫面檢查目前的無線連線狀態。

- [Today] 畫面 - 如果 Toshiba 手機偵測到無線區域網路連線，便會在 [Today] 畫面的頂端顯示無線區域網路連線圖示。
- [無線裝置管理員] 畫面 - 在 [無線裝置管理員] 畫面上，會顯示每個特定無線頻道的目前連線狀態及訊號品質，並且列出目前的組態。
- [Wi-Fi] 畫面 - 顯示目前可用的無線網路，並且讓您新增無線網路（若有的話）。



注意：無線區域網路 (Wi-Fi) 是 Toshiba 手機預設的無線頻道設定。但是根據預設，如果手機無法偵測到 Wi-Fi 訊號，便會啟動 GPRS。

連線到 Wi-Fi 網路

若要連線到 Wi-Fi 網路：

1. 從 [Today] 畫面中，點選 [開始] > [設定]。
2. 點選 [連線] 索引標籤。
3. 點選 [無線裝置管理員]。您可以在這個畫面看見目前的 Wi-Fi 狀態。
4. 反白標示 [Wi-Fi]，然後點選 [功能表] > [Wi-Fi 設定] 以設定無線網路。
5. 偵測到網路之後，請從顯示的清單中選取網路。

若要設定網路介面卡：

1. 在 [Wi-Fi 設定] 畫面上，點選您想要設定的介面卡。
2. 在 [IP 位址] 索引標籤上，選取 [使用伺服器指定的 IP 位址] 或 [使用指定的 IP 位址] 選擇鈕。
3. 在 [名稱伺服器] 索引標籤上，指定 [DNS:]、[次要 DNS:]、[WINS:] 以及 [次要 WINS:]。
4. 點選 [ok]。



注意：一旦偵測到數個網路，便會出現一個快顯清單，要求您選取要連線的網路。

連線方式

無線裝置管理員

「無線裝置管理員」可讓您輕鬆地開啟或關閉「電話」、「藍芽」和「Wi-Fi」功能。

若要啟動「無線裝置管理員」：

1. 從 [Today] 畫面中，點選 [開始] > [設定]。
2. 點選 [連線] 索引標籤。
3. 點選 [無線裝置管理員]。

已啟動項目的圖示會以白色標示。未啟動的項目會顯示打叉符號。

開啟或關閉電話

點選 [電話] 圖示，關閉 Toshiba 手機的電話無線傳輸功能。如果接收器圖示旁邊顯示打叉符號，就表示手機處於「飛安模式」。因此，您將無法撥出電話或接聽來電，也無法使用數據網路。不過，如果藍芽已開啟，您仍可使用藍芽。

若要重新開啟電話功能，請再次點選 [電話] 圖示。

對電腦的 USB 連線

設定對電腦的 USB 連線

若要設定對電腦的 USB 連線：

1. 從 [Today] 畫面中，點選 [開始] > [設定]。
2. 點選 [連線] 索引標籤。
3. 點選 [USB 至 PC]。
4. 選取 [啟用進階網路功能] 核取方塊。
5. 點選 [ok]。

USB 大型存放裝置

此設定會變更 USB 連線類型，使電腦能輕鬆地存取 Toshiba 手機上的 miniSD 儲存卡。

若要啟用 USB 大型存放裝置功能：

1. 從 [Today] 畫面中，點選 [開始] > [設定]。
2. 點選 [連線] 索引標籤。
3. 點選 [USB 大型存放裝置]。
4. 選取 [啟用 USB 大型存放裝置功能] 核取方塊。
5. 點選 [ok]。



應用程式及多媒體

Toshiba 手機安裝有下列應用程式：

- Office Mobile
- 行事曆
- 連絡人
- Internet Explorer
- 訊息中心
- 電話
- 說明
- 遊戲
- ActiveSync
- 小算盤
- 相機
- 檔案總管
- 指紋啟動程式
- GoldKey
- 網際網路共用
- Java
- Windows Live Messenger
- 記事
- Opera Browser
- Picstel Viewer
- 圖片與視訊
- 搜尋
- SIM Manager

- **SIM Toolkit** (需視服務提供者而定)
- 工作
- Teleport
- Windows Live
- Windows Media Player
- 變焦

Office Mobile

若要存取 Toshiba 手機上的 **Office Mobile**：

1. 從 [Today] 畫面中，點選 [開始] > [Office Mobile]。
2. 點選下列其中一個應用程式：
 - Excel Mobile**
 - PowerPoint Mobile**
 - Word Mobile**

應用程式及多媒體

Excel Mobile

您可以在 Toshiba 手機上開啟和編輯電腦中建立的 Excel 活頁簿。不過 **Excel Mobile** 無法完整支援部分功能，例如公式和儲存格註解。



警告：當您在 Toshiba 手機上儲存活頁簿時，部分資料和格式可能會不見。以下是您在使用 **Excel Mobile** 時應該特別注意的格式問題：對齊、邊界、儲存格圖樣、字型和字型大小、數字格式、公式和函數、保護設定、縮放設定、工作表名稱、自動篩選設定、圖表格式及工作表功能。

PowerPoint Mobile

透過 **PowerPoint Mobile**，您可以開啟和檢視在電腦上建立的投影片簡報。不論簡報是從電子郵件中開啟、從檔案共用或網際網路下載、透過儲存卡複製到 Toshiba 手機、或是經由同步從電腦取得，您可以在 Toshiba 手機上檢視由 PowerPoint '97 以及更新版本所建立的 *.ppt 或 *.pps 格式投影片。投影片中內建的許多簡報元件都可以在 Toshiba 手機上播放，例如投影片切換及動畫。如果簡報設定

為定時播放的投影片，則投影片會自動換頁。此應用程式亦支援 URL 連結。



警告：本裝置不支援的 PowerPoint 功能包括：

- 附註 - 在投影片中所加入的附註將不會顯示。
- 重新排列或編輯投影片 - **PowerPoint Mobile** 只提供檢視器功能。
- 檔案格式 - 不支援 PowerPoint '97 之前舊版本所建立的 *.ppt 格式檔案，以及 *.htm 和 *.mht 格式的 HTML 檔案。



應用程式及多媒體

Word Mobile

您可以在 Toshiba 手機上開啟和編輯電腦中建立的 Word 文件。不過 **Word Mobile** 無法完整支援部分功能，例如修訂標記和密碼保護。



警告：當您在 Toshiba 手機上儲存文件時，部分資料和格式可能會不見。您可以在 **Word Mobile** 中開啟 *.psw 檔案；不過，若您編輯檔案，您必須將檔案以 *.doc、*.rtf、*.txt 或 *.dot 格式儲存。

行事曆

「行事曆」應用程式的功能就像是電子日記，可讓您整理各種活動項目。您輸入的項目便可在 Toshiba 手機上顯示為提醒。此外，如果您在電腦上也使用 Outlook，就可以在電腦與手機之間同步資訊。

排定約會

若要排定新約會：

1. 從 [Today] 畫面中，點選 [開始] > [行事曆] > [功能表] > [新增約會]。
2. 輸入約會的詳細資訊。
3. 點選 [ok]。



注意：全天活動不會佔據「行事曆」中的時間區段，而是整列顯示在「行事曆」的頂端。

建立週期性約會

若要使現有約會成為週期性約會：

1. 從 [Today] 畫面中，點選 [開始] > [行事曆]。
2. 點選要變更為週期性的約會。
3. 點選 [功能表] > [編輯]。
4. 點選 [發生:] 欄位並選取其中一種循環選項。
5. 點選 [ok]。

應用程式及多媒體

更新約會

若要更新約會：

1. 從 [Today] 畫面中，點選 [開始] > [行事曆]。
2. 點選要更新的約會。
3. 點選 [功能表] > [編輯]。
4. 如果此約會為週期性，點選 [這一項] 只編輯目前這個約會，或點選 [全部] 編輯整個約會系列。
5. 進行所需的變更，然後點選 [ok]。

刪除約會

若要刪除約會：

1. 從 [Today] 畫面中，點選 [開始] > [行事曆]。
2. 點選要刪除的約會。
3. 點選 [功能表] > [刪除]。
4. 如果此約會為週期性，點選 [這一項] 只刪除目前這個約會，或點選 [全部] 刪除整個約會系列。



提示：若要取消刪除，請點選 [取消] (週期性約會) 或 [否]。



注意：如果刪除 Toshiba 手機上的「行事曆」約會，當您下一次同步時，也會刪除電腦上的約會。如果此約會並未與電腦同步，則只會刪除手機上的約會。

變更工作週顯示

若要變更工作週顯示：

1. 從 [Today] 畫面中，點選 [開始] > [行事曆] > [功能表] > [工具] > [選項 ...]。
2. 執行下列其中一個動作：
若要指定每週的第一天，請在 [每週的第一天:] 欄位中選取 [Sunday] 或 [Monday]。
若要指定每週顯示的天數，請在 [週檢視:] 欄位中選取 [5 天]、[6 天] 或 [7 天]。
3. 點選 [ok]。

變更提醒時間

根據預設，會將提醒時間設定為約會前的 15 分鐘。

若要變更提醒時間：

1. 從 [Today] 畫面中，點選 [開始] > [行事曆] > [功能表] > [工具] > [選項 ...]。
2. 點選 [約會] 索引標籤。
3. 確認 [設定新項目的提醒] 核取方塊已勾選，並變更提醒時間。
4. 點選 [ok]。



應用程式及多媒體

檢視今天的議程

若要檢視今天的議程：

- 從 [Today] 畫面中，點選 [開始] > [行事曆] > [功能表] > [移至今天]；或
- 從 [日]、[週]、[月] 或 [年] 檢視中，點選 [功能表] > [檢視] > [議程]。



提示：若要檢視過去或未來的日期，請按**左導覽鍵**或**右導覽鍵**，或點選 [功能表] > [移至日期]。

檢視特定日期的議程

若要檢視特定日期的議程：

1. 從 [Today] 畫面中，點選 [開始] > [行事曆] > [功能表] > [移至日期]。
2. 在快顯行事曆上，點選所需的日期。

檢視當月的排程

若要檢視當月的排程：

從 [Today] 畫面中，點選 [開始] > [行事曆] > [功能表] > [檢視] > [月]。

連絡人

您可以新增圖片或鈴聲做為來電方獨一無二的識別方式，來自訂每一位連絡人。

建立新連絡人

若要建立新連絡人：

1. 從 [Today] 畫面中，點選 [開始] > [連絡人] > [新增]。
2. 點選要建立的連絡人類型 ([Outlook 連絡人] 或 [SIM 卡連絡人])。
3. 輸入新連絡人的詳細資訊。
4. 點選 [ok]。





警告：SIM 卡連絡人不支援電子郵件地址或額外的號碼。



注意：您可以在 SIM 卡上建立及儲存連絡人。如果將 SIM 卡移到其他手機上，SIM 卡連絡人也會隨著一起移動。

應用程式及多媒體

 **提示：**如果不在連絡人清單中的某人來電或傳送訊息給您，您可以從 [通話記錄] 中點選 [功能表] > [儲存至連絡人]，將他建立為連絡人。

 **提示：**若要將現有的連絡人儲存到 SIM 卡中，請點選連絡人，然後點選 [功能表] > [儲存至 SIM 卡]。


指定電話號碼給連絡人

您可以將公司電話號碼 (w)、行動電話號碼 (m) 及住宅電話號碼 (h) 指定給儲存在手機上的連絡人。根據預設，除非您點選連絡人並點選所需的電話號碼，否則會自動撥打行動電話號碼。

尋找連絡人

若要尋找連絡人：

1. 從 [Today] 畫面中，點選 [開始] > [連絡人]。
2. 點選 [輸入名稱...] 欄位。
3. 輸入要尋找的連絡人名稱的第一個字。符合的連絡人將會列出在底下。

 **注意：**您可以按照名稱或公司來搜尋連絡人。

若要變更搜尋的項目：

1. 從 [Today] 畫面中，點選 [開始] > [連絡人]。
2. 點選 [功能表] > [檢視方式]。
3. 點選 [名稱] 或 [公司]。


檢視及編輯連絡人

若要檢視及編輯連絡人：

1. 從 [Today] 畫面中，點選 [開始] > [連絡人]。
2. 點選所需的連絡人。
3. 若要編輯連絡人，請點選 [功能表] > [編輯]。
4. 當您完成時，請點選 [ok]。

若要設定檢視篩選：

1. 從 [Today] 畫面中，點選 [開始] > [連絡人]。
2. 點選 [功能表] > [篩選]。
3. 點選所需的篩選項目。

 **注意：**若要再次顯示所有連絡人，請點選 [功能表] > [篩選] > [所有連絡人]。



應用程式及多媒體

刪除連絡人

若要刪除連絡人：

1. 從 [Today] 畫面中，點選 [開始] > [連絡人]。
2. 點選要刪除的連絡人。
3. 點選 [功能表] > [刪除連絡人]。

新增圖片至連絡人

若要新增圖片至連絡人：

1. 從 [Today] 畫面中，點選 [開始] > [連絡人]。
2. 點選所需的連絡人。
3. 點選 [功能表] > [編輯]。
4. 在 [詳細資料] 索引標籤上，點選 [選取圖片...]。
5. 選取您要新增的圖片，或點選 [相機] 並拍攝相片。
6. 點選 [ok]。

移除連絡人的圖片

若要移除連絡人的圖片：

1. 從 [Today] 畫面中，點選 [開始] > [連絡人]。
2. 點選所需的連絡人。
3. 點選 [功能表] > [編輯]。
4. 點選 [功能表] > [移除圖片]。
5. 在確認畫面上點選 [是]。
6. 點選 [ok]。

指定鈴聲給連絡人

若要藉由鈴聲輕鬆地識別來電方，您可以為每一位連絡人指定一種自訂鈴聲。

若要指定鈴聲給連絡人：

1. 從 [Today] 畫面中，點選 [開始] > [連絡人]。
2. 點選所需的連絡人。
3. 點選 [功能表] > [編輯]。
4. 在 [詳細資料] 索引標籤上，點選 [來電鈴聲] 欄位，並點選所需的鈴聲。
5. 點選 [ok]。

傳送連絡人資訊

您可以使用簡訊，快速地将連絡人清單中某位連絡人的相關資訊傳送給其他人。

若要傳送連絡人資訊：

1. 從 [Today] 畫面中，點選 [開始] > [連絡人]。
2. 點選所需的連絡人。
3. 點選 [功能表] > [傳送連絡人] > [簡訊]。
4. 選取您要傳送的連絡人資訊，然後點選 [完成]。
5. 在新的簡訊中，輸入您要傳送連絡人資訊的對方的電話號碼，然後點選 [傳送]。

應用程式及多媒體



注意：您也可以使用 [資料交換] 來傳送連絡人資訊。

指定類別給連絡人

您可以使用類別來協助整理連絡人。

若要指定類別給連絡人：

1. 從 [Today] 畫面中，點選 [開始] > [連絡人]。
2. 點選所需的連絡人。
3. 點選 [功能表] > [編輯]。
4. 在 [詳細資料] 索引標籤上，點選 [類別 :] 欄位。
5. 點選所需的類別。
6. 點選 [ok] 兩次。



注意：約會、連絡人及工作的類別是共用的。只要將類別指定給至少一個約會、連絡人或工作，該類別就會保留在共用的類別清單中。

Internet Explorer

開啟 Internet Explorer

若要開啟 **Internet Explorer**：

從 [Today] 畫面中，點選 [開始] > [Internet Explorer]。

移至連結

若要移至網頁連結：

1. 從 [Today] 畫面中，點選 [開始] > [Internet Explorer]。
2. 點選 [我的最愛] 或 [記錄]，檢視可用的連結。
3. 點選所需的網頁連結。

移至網頁

若要移至網頁：

1. 從 [Today] 畫面中，點選 [開始] > [Internet Explorer]。
2. 輸入位址。
3. 點選搜尋圖示。



應用程式及多媒體

從記錄中存取網頁

若要從「記錄」中存取網頁：

1. 從 [Today] 畫面中，點選 [開始] > [Internet Explorer]。
2. 點選 [記錄] 以檢視可用的連結。
3. 點選所需的網頁連結。

檢視喜愛的網頁

若要檢視喜愛的網頁：

1. 從 [Today] 畫面中，點選 [開始] > [Internet Explorer]。
2. 點選 [我的最愛] 以檢視可用的連結。
3. 點選所需的網頁連結。

變更首頁

若要變更首頁：

1. 在網頁上時，點選 [功能表] > [工具] > [選項...]。
2. 在 [一般] 索引標籤上，點選所要的首頁：
- **使用目前** - 將目前顯示的網頁設定為首頁。
- **使用預設** - 設定預設的首頁。
3. 點選 [ok]。

變更網頁上的文字大小

若要變更網頁上的文字大小：

1. 在網頁上時，點選 [功能表] > [檢視] > [文字大小]。
2. 選取所要的文字大小。

顯示或隱藏網頁圖片

若要顯示或隱藏網頁上的圖片：

在網頁上時，點選 [功能表] > [檢視] > [顯示圖片]。

清除記錄、刪除 Cookie 或暫存檔案

經常使用網際網路之後，您的 Toshiba 手機可能會累積許多資料而用盡儲存容量。建議您刪除某些檔案，以釋放手機上的儲存空間。

若要清除記錄或刪除暫存檔案：

1. 在網頁上時，點選 [功能表] > [工具] > [選項...]。
2. 點選 [記憶體] 索引標籤。
3. 點選 [清除記錄] 按鈕以清除記錄。點選 [刪除檔案] 按鈕以刪除暫存檔案。
4. 點選 [ok]。

應用程式及多媒體

若要刪除 Cookie：

1. 在網頁上時，點選 [功能表] > [工具] > [選項 ...]。
2. 點選 [安全性] 索引標籤。
3. 點選 [清除 Cookie] 按鈕以刪除 Cookie。
4. 點選 [ok]。

變更 Cookie 和安全性設定

Internet Explorer Mobile 支援安全通訊端層 (Secure Sockets Layer, SSL) 所用的通訊協定。使用 SSL 的連線可讓您更安全地傳送個人資訊。

Cookie 是一種小型檔案，其中包含您的識別資訊與喜好設定，使網頁能夠提供您所需要的資訊。此檔案會由網頁送出，並儲存在 Toshiba 手機上。

若要變更 Cookie 和安全性設定：

1. 在網頁上時，點選 [功能表] > [工具] > [選項 ...]。
2. 點選 [安全性] 索引標籤。
3. 點選所需選項的核取方塊。
4. 點選 [ok]。

傳送網頁連結

1. 移至您要傳送的網頁。
2. 選取 [功能表] > [工具] > [傳送連結 ...]。
3. 點選您要用來傳送連結的訊息帳號。這時便會建立新訊息，並在訊息本文中插入網頁連結。
4. 當您完成訊息時，請點選 [傳送]。



警告：線上播放時只支援 *.wav 檔案。

訊息中心

如需詳細資訊，請參閱 < [訊息中心](#) > 單元。





應用程式及多媒體

電話

[電話] 是 [電話] 畫面中的捷徑。

如需 [電話] 畫面的詳細資訊，請參閱 <通話功能> 單元。

說明

若要存取 Toshiba 手機上的「說明」：

從 [Today] 畫面中，點選 [開始] > [說明]。

[說明] 畫面是由內容區域和導覽工具列兩者組成。

您可以使用 [說明] 的下列功能。

按鈕	功能
內容	顯示 [說明] 的目錄，其中包含了以工作分類的 [說明] 連結，以及其他已安裝之 Windows Mobile 應用程式的 [說明] 連結。
搜尋	顯示 [搜尋:] 對話方塊以搜尋 [說明] 內容。
上一頁箭頭	顯示先前檢視過的 [說明] 主題。
下一頁箭頭	按照先前檢視 [說明] 主題的順序顯示下一個主題。

遊戲

若要存取 Toshiba 手機上的遊戲：

1. 從 [Today] 畫面中，點選 [開始] > [程式集] > [遊戲]。
2. 選取要玩的遊戲。

ActiveSync

如需詳細資訊，請參閱 <開始使用> 中的 <同步> 一節。

小算盤

若要存取「小算盤」：

從 [Today] 畫面中，點選 [開始] > [程式集] > [小算盤]。

使用 [小算盤] 上的按鈕或 [輸入面板] 來輸入數字和執行運算。

按鈕	功能
後退箭頭	清除多位數項目的最後一位數。
C	清除目前的運算或顯示的數字。
MC	清除記憶體。
MR	顯示記憶體中所儲的數字。
M+	將顯示的數字與記憶體中儲存的數字相加。

應用程式及多媒體

1/x	計算數字的倒數。
%	執行百分比運算。
$\sqrt{\quad}$	計算數字的平方根。
+/-	將數字在正負值間切換。

相機

Toshiba 手機配備有數位相機，可用來拍攝相片及視訊短片。

啟動相機

您可以用下列方式啟動相機應用程式：

- 按住 Toshiba 手機側面的**相機鍵**。
- 從 [Today] 畫面中，點選 [開始] > [程式集] > [相機]。
- 從 [Today] 畫面中，點選 [開始] > [程式集] > [圖片與視訊] > [相機]。

拍攝相片

若要拍攝相片：

將相機對準拍攝物體，然後執行下列其中一個動作：

- 按**左軟體鍵**。
- 按**執行鍵**。
- 按**相機鍵**。

拍攝視訊

Toshiba 手機也可以拍攝視訊，然後使用 Windows Media Player Mobile 來播放。

若要拍攝視訊：

1. 啟動 [相機]。如需詳細資訊，請參閱 < 啟動相機 >。
2. 點選**右軟體鍵** > [拍攝模式] > [視訊]。
3. 按**左軟體鍵**開始錄製。
4. 按**左軟體鍵**停止錄製。



重要：在拍攝視訊之前，請確定您有足夠的可用記憶體可儲存視訊。



應用程式及多媒體

相機設定

您可以透過兩種方式設定 [相機] 設定：使用**右軟體鍵**的功能表，或點選 [相機] 畫面上的圖示。

- **拍攝模式** - 設定相機模式。選項包括：
 - **相片 - 單張** (📷)、**自拍計時器** (⌚) 及 **連續拍攝** (📷)。
 - **視訊** (📺) - 錄製視訊。



注意：[連續拍攝] 設定可讓您只要按一次**左軟體鍵**、**執行鍵**或**相機鍵**，就能快速拍攝多張相片。在拍攝移動中的物體時，這是一項很有用的功能。

- **圖片與視訊** - 啟動「圖片與視訊」功能，您可以利用這項功能來檢視已拍攝的影像。
- **變焦** (🔍) - 選取不同的變焦倍率。變焦倍率是根據所拍攝的圖片大小而定。
- **橫向** (📷) - 以左右方向較長的方式，用廣角視野拍攝相片或視訊。
- **直向** (📷) - 以垂直方向較長的方式拍攝相片或視訊。
- **前方相機** (📷) - 以相機鏡頭面向您的方式拍攝相片或視訊。
- **後方相機** (📷) - 使用後方的相機鏡頭拍攝相片或視訊。
- **環境** - 設定相機的色彩校正，以便在目前的光源下顯示最佳效果。您也可以點選 [環境] > [進階] 並調整每個欄位，手動設定校正。
- **效果** - 選取相片效果，包括 [無]、[灰階]、[深褐色]、[冷色調] 或 [暖色調]。
- **設定** - 設定下列項目
 - [一般] 索引標籤 - [儲存至:]、[閃爍調整]、[手機燈光關閉] (🔇) 和 [拍攝後檢視]。
 - [單張] 索引標籤 - 用於「單張相片」模式的 [格式]、[圖片品質] 及 [解析度] (📷)。
 - [自拍計時器] 索引標籤 - 用於「自拍計時器相片」模式的 [格式]、[圖片品質]、[解析度] 及 [自拍計時器]。
 - [連續拍攝] 索引標籤 - 用於「連續拍攝相片」模式的 [格式]、[圖片品質]、[解析度] 及 [連拍張數]。
 - [視訊] 索引標籤 - 用於「視訊」模式的 [格式]、[圖片品質]、[解析度]、[擷取時間限制] 及 [擷取音訊]。
- **關於** - 提供「相機」應用程式的相關資訊。
- **結束** - 結束「相機」應用程式。

應用程式及多媒體

儲存圖片與視訊

根據預設，使用 Toshiba 手機拍攝的所有圖片與視訊檔案都會儲存在手機記憶體中。不過，您也可以設定手機將圖片與視訊檔案儲存到 miniSD 卡中。若要將圖片與視訊儲存在 miniSD 卡中：

1. 確定 miniSD 卡已插入 Toshiba 手機（如需安裝說明，請參閱〈**開始使用**〉單元）。
2. 在「相機」應用程式中，點選**右軟體鍵** > [設定]。
3. 在 [一般] 索引標籤上的 [儲存至] 欄位，選取 [手機] 或 [儲存卡]。

使用相機時的注意事項

- 黏在鏡頭上的指紋或油漬可能會造成相片模糊等問題。請使用鏡頭專用的棉紙，將鏡頭擦拭乾淨。
- 在拍攝相片時，請盡量將手部保持穩定。只要 Toshiba 手機有一點移動，就可能造成相片模糊。
- 請避免將相機對著過亮的光源，否則將會影響相片的品質。
- 使用 Toshiba 手機拍攝相片時，請注意他人隱私。

檔案總管

使用「檔案總管」工具可檢視及管理儲存在 Toshiba 手機或儲存卡上的檔案。

若要存取「檔案總管」：

1. 從 [Today] 畫面中，點選 [開始] > [程式集] > [檔案總管]。
2. 存取所需的資料夾或檔案。

檔案總管功能表

若要存取「檔案總管」功能表：

從 [Today] 畫面中，點選 [開始] > [程式集] > [檔案總管] > [功能表]。

下列功能表項目便會顯示：

- **My Documents** - 顯示儲存在 My Documents 資料夾中的檔案。
- **開啟路徑** - 新增和開啟新路徑以瀏覽檔案。
- **傳送 ...** - 使用電子郵件或 MMS 傳送選取的檔案。
- **檔案資料交換 ...** - 使用藍芽傳送選取的檔案給連絡人。
- **重新整理** - 重新整理 [檔案總管] 畫面。
- **顯示所有檔案** - 顯示儲存在目前資料夾中的所有檔案。



應用程式及多媒體

- **新增資料夾** - 建立新資料夾。
- **重新命名** - 將選取的檔案或資料夾重新命名。
- **刪除** - 刪除選取的檔案。
- **編輯** - 可讓您使用 [復原]、[剪下]、[複製]、[貼上]、[貼上捷徑] 及 [全選] 來管理檔案清單。

排序檔案

若要排序檔案：

1. 從 [檔案總管] 畫面中，點選畫面右上角的文字。文字將變更為 [排序方式]。
2. 從清單中選取一種排序方式 - [名稱]、[日期]、[大小] 或 [類型]。

指紋啟動程式

「指紋啟動程式」應用程式可確保 Toshiba 手機上的資料安全性，並且可讓您透過刷指紋來啟動指定的程式。

若要存取「指紋啟動程式」應用程式，請從 [Today] 畫面中，點選 [開始] > [程式集] > [Finger Launcher]。[指紋啟動程式] 畫面便會顯示。



注意：若要存取「指紋啟動程式」，您也可以按住**側邊鍵**。

當清單中沒有儲存任何資料時，您可以從 [指紋啟動程式] 畫面中儲存您的指紋。

若要儲存指紋：

1. 點選 [選項]。
2. 點選要刷的指紋。
3. 刷三次指紋以進行註冊。
4. 點選 [ok]。

在指紋儲存成功後，您可以指定一個程式。

應用程式及多媒體

若要指定程式：

1. 從 [Today] 畫面中，點選 [開始] > [程式集] > [Finger Launcher] > [選項]。
2. 點選所要指定程式的指紋。
3. 選取程式並點選 [確定]。



提示：若要使用「指紋啟動程式」來啟動程式，請從 [Today] 畫面中，點選 [開始] > [程式集] > [指紋啟動程式]，並刷具有指定程式的指紋。

GoldKey

Toshiba 手機可讓您使用藍芽技術，從遠端鎖定或解除鎖定電腦。使用 **GoldKey** 應用程式時，只要在 Toshiba 手機的畫面上點選一個按鈕，或是使用 [自動鎖定] 選項，就可以完成這項安全作業。

鎖定方法有三種類型：

- 螢幕鎖定
- 螢幕保護裝置
- 登出

啟動 GoldKey

您必須在電腦上執行「GoldKey 註冊」程式，才能在電腦與 Toshiba 手機之間建立連結。

在執行這個服務程式時，您必須輸入：

- **電腦名稱。**
- **Windows 密碼。**
- **鎖定類型。**
- **Toshiba 手機的藍芽位址。** 使用 [裝置搜尋] 按鈕即可輕鬆輸入此位址。

然後這項資訊便會傳送到 Toshiba 手機。

當 Toshiba 手機收到註冊資訊後，電腦與 Toshiba 手機之間的連結便建立完成。



注意：GoldKey 有兩項限制：

- 本程式只能搭配 Toshiba Bluetooth Stack 使用。
- 本程式僅能由單一使用者操作。



應用程式及多媒體

網際網路共用

「網際網路共用」是用來連線至電腦或網路的自訂工具。

若要使用「網際網路共用」：

1. 從 [Today] 畫面中，點選 [開始] > [程式集] > [網際網路共用]。
2. 選取 [PC 連線:] 或 [網路連線:]。
3. 點選 [連線]。

Java

Toshiba 手機可支援特別為行動裝置所撰寫的 Java 應用程式 (稱為 MIDlet)。Java 應用程式包括遊戲及公用程式。

啟動 Java 應用程式

若要啟動 Java 應用程式：

從 [Today] 畫面中，點選 [開始] > [程式集] > [Java]。在短暫的暫停之後，主要 [Java] 畫面便會顯示。[功能表] 會提供下列選項：

- 動作
- 安裝
- 啟動
- 擱置安裝

- 新資料夾
- 選項
- 全部解除安裝
- 憑證
- 關於
- 結束

安裝 Java 應用程式

若要安裝 Java 應用程式：

從 [Today] 畫面中，點選 [開始] > [程式集] > [Java] > [功能表] > [安裝]。

接著您必須選取存取 MIDlet 的來源位置：

- 若要從網站安裝，請點選 [瀏覽器]。預設的瀏覽器將會啟動。瀏覽到提供可用 Java MIDlet 的網站。選取檔案。該檔案隨即會載入到 Java 應用程式中。
- 若要從特定 URL 安裝，請點選 [URL]。如果已經輸入 URL，請點選該 URL，然後點選 [執行]。如果尚未輸入 URL，請點選 [新增]，然後輸入 URL 名稱，接著再輸入網址。
- 若要從 Toshiba 手機安裝 MIDlet，請點選 [本機檔案]。此時會顯示所有儲存在 [我的裝置] 資料夾和儲存卡中已卸除的 MIDlet。選取一個要安裝的項目。

應用程式及多媒體

選取 Jad 或 Jar

您準備要安裝之 MIDlet 的詳細資訊便會顯示。點選 [繼續] 繼續進行安裝。

檔案下載之後，系統將會詢問您要儲存下載檔案的位置。為了使用方便，您應該將檔案儲存在 [我的裝置]，也就是 Toshiba 手機的根資料夾。

執行 Java MIDlet

使用上述其中一種方法成功安裝 MIDlet 之後，所安裝的檔案便會顯示在 [Java] 主畫面上。

若要執行 Java MIDlet：

捲動到所需的 MIDlet 並按**執行鍵**執行該 MIDlet。

結束 Java 應用程式

若要結束 Java 應用程式：

從主要 [Java] 畫面中，點選 [功能表] > [結束]。

Messenger

若要存取 **Windows Live Messenger**：

從 [Today] 畫面中，點選 [開始] > [程式集] > [Messenger]。

如需詳細資訊，請參閱 < **訊息中心** > 單元。

記事

「記事」工具可協助您捕捉思緒、記錄問題、提醒、待辦事項及會議記錄，您可以使用手寫、打字或錄音的方式輸入記事。

設定記事選項

若要設定「記事」選項：

1. 從 [Today] 畫面中，點選 [開始] > [程式集] > [記事] > [功能表] > [選項 ...]。
2. 點選您要變更的項目：
 - **預設模式** :- 選取 [手寫] 或 [鍵入]。
 - **預設範本** :- 選取 [空白記事]、[會議便箋]、[備忘錄]、[電話記錄] 或 [待辦事項]。
 - **儲存至** :- 選取 [主記憶體] 或 [儲存卡]。
 - **錄音按鈕動作** :- 選取 [切換至記事] 或 [停留在目前程式]。
3. 當您完成時，請點選 [ok]。





應用程式及多媒體

建立記事

若要建立記事：

1. 從 [Today] 畫面中，點選 [開始] > [程式集] > [記事] > [新增]。
2. 若您要變更文字輸入法，請點選命令列上的 [輸入面板] 圖示，然後選取所需的輸入法。
3. 使用選取的輸入法輸入記事。
4. 當您完成時，請點選 [ok]。



注意：若您想要錄製語音記事，請使用錄音工具列。

若此工具列尚未顯示，請點選 [功能表] > [檢視錄音工具列]。

檢視記事

若要檢視記事：

1. 從 [Today] 畫面中，點選 [開始] > [程式集] > [記事]。
2. 點選您想要檢視或播放之記事的標題。

Opera Browser

Opera Browser 可將您的 Toshiba 手機連線到網際網路。

開啟 Opera Browser

若要開啟 **Opera Browser**：

1. 從 [Today] 畫面中，點選 [開始] > [程式集] > [Opera Browser]。
2. 上下捲動，以檢視所有可用的連結。
3. 點選所需的連結。

應用程式及多媒體

Opera Browser 功能表

若要存取 **Opera Browser** 功能表：

從 [Today] 畫面中，點選 [開始] > [程式集] > [Opera Browser] > [選單]。

Opera Browser 含有下列功能表項目：

- **視窗** - 管理視窗。
- **顯示** - 變更視窗檢視器。
- **工具** - 管理書籤並顯示有用的資訊。
- **離開** - 結束 **Opera Browser**。

Picisel Viewer

Picisel Viewer 是一種用來檢視文件的工具。

開啟 Picisel Viewer

若要開啟 **Picisel Viewer**：

1. 從 [Today] 畫面中，點選 [開始] > [程式集] > [Picisel Viewer]。
2. 點選您要檢視的檔案。

Picisel Viewer 功能表

若要存取 **Picisel Viewer** 功能表：

1. 從 [Today] 畫面中，點選 [開始] > [程式集] > [Picisel Viewer]。
2. 若您不在 [開啟] 畫面中，請點選 [取消] 按鈕。
3. 點選 [目錄]。

Picisel Viewer 含有下列功能表項目：

- **打開文件** - 開啟選取的檔案。
- **最近的文檔** - 顯示最近選取過的檔案清單。
- **頁面** - 旋轉視窗、從直向變成橫向檢視，或從橫向變成直向檢視。
- **設定** - 允許您清除記錄，選取與 **Picisel Viewer** 關聯的檔案類型，以及顯示 **Picisel Viewer** 的相關資訊。
- **離開** - 結束 **Picisel Viewer**。





應用程式及多媒體

圖片與視訊

Toshiba 手機配備有數位相機，可用來拍攝相片及視訊短片。

如需拍攝相片和視訊短片的詳細資訊，請參閱 **<相機>** 單元。

檢視圖片與視訊

您可以使用「圖片與視訊」應用程式，檢視儲存在 Toshiba 手機或 miniSD 卡上的圖片與視訊。

您也可以將圖片設定為 [Today] 畫面的背景，或是將影像傳送給連絡人。

若要檢視圖片與視訊：

1. 從 [Today] 畫面中，點選 [開始] > [程式集] > [圖片與視訊]。
2. 點選要檢視的圖片或視訊。

在檢視圖片時，點選 [功能表] 可存取

下列項目：

- **顯示比例** - 將選取的圖片拉近或拉遠。
- **播放投影片** - 以投影片放映方式檢視目前資料夾中的所有圖片。
- **設成 Today 背景 ...** - 將選取的圖片設成 [Today] 畫面的背景。

- **圖片資料交換 ...** - 使用藍芽傳送圖片給其他裝置。
- **儲存** - 可讓您將圖片設定成代表特定連絡人的圖示，並顯示在該連絡人的詳細資料中，您也可以重新命名圖片。
- **編輯** - 可讓您編輯圖片。
- **內容** - 可讓您重新命名及檢視所選取圖片的詳細資料。
- **選項 ...**
 - [一般] 索引標籤 - 設定相片大小和旋轉方向。
 - [投影片放映] 索引標籤 - 可編輯投影片的播放設定。
- **傳送至您的分享空間** - 將選取的圖片傳送到您的 live 空間。

應用程式及多媒體

圖片功能

在「圖片與視訊」應用程式中，反白標示所需的圖片，然後點選 [功能表]，檢視可用的選項：

- **傳送 ...**- 使用電子郵件或 MMS 傳送圖片給連絡人。
- **資料交換 ...**- 使用藍芽傳送圖片給其他裝置。
- **儲存至連絡人 ...**- 將圖片設定為代表特定連絡人的圖示，並顯示在該連絡人的詳細資料中。
- **刪除**- 刪除選取的圖片。
- **編輯**- 可讓您在資料夾之間移動及複製選取的圖片。
- **內容**- 可讓您重新命名及檢視所選取圖片的詳細資料。
- **播放投影片**- 以投影片放映方式檢視目前資料夾中的所有圖片。
- **設成 Today 背景 ...**- 將選取的圖片設成 [Today] 畫面的背景。
- **選項 ...**
 - [一般] 索引標籤 - 設定相片大小和旋轉方向。
 - [投影片放映] 索引標籤 - 可編輯投影片的播放設定。
- **傳送至您的分享空間**- 將選取的圖片傳送到您的 live 空間。

尋找及列出圖片

若要尋找及列出圖片：

在「圖片與視訊」應用程式中，點選 [我的圖片]，並從清單中選取一個資料夾。

排序圖片與視訊

若要排序圖片與視訊：

1. 在「圖片與視訊」應用程式中，點選畫面右上方的向下箭頭。文字將變更為 [排序方式]。
2. 選取一種排序方式：[名稱]、[日期] 及 [大小]。

傳送圖片或視訊

1. 在「圖片與視訊」應用程式中，選取 [功能表] > [傳送 ...]。
2. 選取傳送方法。
3. 輸入目的號碼，然後點選 [傳送]。點選 [功能表] 查看其他選項的清單。



應用程式及多媒體

搜尋

如需此功能的詳細資訊，請參閱〈文字輸入〉中的〈搜尋〉一節。

SIM Manager

SIM Manager 可讓您將連絡人資訊從 Toshiba 手機複製到 SIM 卡，或是從 SIM 卡複製到 Toshiba 手機。若要使用 **SIM Manager**：

1. 從 [Today] 畫面中，點選 [開始] > [程式集] > [SIM Manager]。
2. 點選 SIM 卡或手機圖片，分別顯示儲存在 SIM 卡或手機上的連絡人。
3. 點選 [功能表] 以存取下列選項：
 - **刪除** - 刪除選取的連絡人。
 - **複製到手機 / 複製到 SIM 卡** - 將所選取的 SIM 卡連絡人複製到手機，或所選取的手機連絡人複製到 SIM 卡。
 - **全選** - 選取所有列出的連絡人。
 - **全部取消** - 取消選取所有列出的連絡人。

SIM Toolkit

若您所插入的 SIM 卡包含預先載入的應用程式，您可以使用 **SIM Toolkit** 應用程式來執行這些應用程式。若要執行 SIM 卡上的應用程式：

1. 從 [Today] 畫面中，點選 [開始] > [程式集] > [SIMTKUI]。
2. 隨即會顯示應用程式清單。選取您要執行的應用程式，然後點選 [選取]。



注意：如果所安裝的 SIM 卡不包含任何預先載入的應用程式，則不會顯示 SIMKUI 圖示 (📱)。

此圖示的標題 (預設為 SIMTKUI) 需視 SIM 卡標題而定。


工作


您可以設定單次性工作或週期性工作，也可以設定工作提醒。

應用程式及多媒體

建立工作

1. 從 [Today] 畫面中，點選 [開始] > [程式集] > [工作]。
2. 點選 [點選此處以加入新工作] 欄位，並輸入工作。
3. 點選畫面的主要部分，新的工作項目便會顯示。

 **注意：**您可以使 Toshiba 手機上的資訊與電腦同步。這麼做可以使這兩個位置的工作清單都保持在最新狀態。

 **注意：**如果您在電腦上建立含有提醒的新工作，然後使工作與 Toshiba 手機同步，則當電腦上設定的時間到時便會啟動提醒。

編輯工作設定

當新工作建立時，下列項目會使用預設值：

- 優先權：中。
- 狀態：未完成。
- 開始：無。
- 到期：無。
- 發生：一次。
- 提醒：無。
- 類別：無類別 ...
- 敏感度：標準。

若要編輯工作設定：

1. 從 [Today] 畫面中，點選 [開始] > [程式集] > [工作]。
2. 點選要編輯的工作，然後點選 [編輯]。
3. 點選您要編輯的項目，並更新該項目。
4. 當您完成時，請點選 [ok]。

刪除工作

若要刪除工作：

1. 從 [Today] 畫面中，點選 [開始] > [程式集] > [工作]。
2. 反白標示工作，然後點選 [功能表] > [刪除工作]；或
3. 點選工作，然後點選 [功能表] > [刪除]。

將工作標記為完成

若要將工作標記為完成：

1. 從 [Today] 畫面中，點選 [開始] > [程式集] > [工作]。
2. 反白標示所需的工作，然後點選 [完成]。



應用程式及多媒體

重新啟用已完成的工作

若要重新啟用已完成的工作：

1. 從 [Today] 畫面中，點選 [開始] > [程式集] > [工作]。
2. 反白標示所需的工作，然後點選 [啟用]。

尋找工作

若要尋找工作：

1. 從 [Today] 畫面中，點選 [開始] > [程式集] > [工作]。
2. 在工作清單中，執行下列其中一個動作：
 - 若要排序清單，請點選 [功能表] > [排序方式]，然後選取一個排序選項。
 - 若要根據類別篩選清單，請點選 [功能表] > [篩選]，然後選取要顯示的類別。



注意：若要進一步篩選工作，請選取 [進行中的工作] 或 [已完成的工作]。

Teleport

Teleport 應用程式可讓您使用兩項功能：**Remote Keypad** 及 **Remote Screen**。

Remote Keypad

透過 **Remote Keypad** 功能，您可以使用 Toshiba 手機捲動電腦上所顯示的電腦應用程式，並進行輸入。

Remote Screen

透過 **Remote Screen** 功能，您可以在電腦螢幕上複製 Toshiba 手機的主要顯示畫面，然後從電腦上操作 Toshiba 手機。在電腦上使用電腦鍵盤及 **Remote Screen** GUI 時，在電腦上執行的動作都會傳到 Toshiba 手機上。

應用程式及多媒體

準備使用 Teleport

若要開始使用 Teleport：

1. 將 **Teleport** 應用程式安裝到電腦上。
2. 確認 **Teleport** 應用程式已啟動。
3. 使用 **Teleport** 應用程式之前，先在 Toshiba 手機與電腦之間建立連線。**Teleport** 應用程式可支援下列通訊選項：**USB**、**Wi-Fi** 及 **藍芽**。
4. 在電腦上選取 [Remote Keypad] 或 [Remote Screen] 按鈕。



注意：當透過 Wi-Fi 使用 **Teleport** 時，您必須停止 Wi-Fi 中斷連線。若要執行這項作業：

1. 從 [Today] 畫面中，點選 [開始] > [設定]。
2. 點選 [系統] 索引標籤。
3. 點選 [電源]。
4. 點選 [Wi-Fi] 索引標籤，並將 Wi-Fi 設定為 [一直開啟]。

啟動 Teleport

若要啟動 **Teleport**，請在 Toshiba 手機上執行下列步驟：

1. 從 [Today] 畫面中，點選 [開始] > [程式集] > [Teleport]。
2. 選取 [Remote Keypad] 或 [Remote Screen] 選項。
3. 從 [連線方法] 清單中選取所要的選項，然後點選 [下一步]。



注意：首次將電腦連線至 Toshiba 手機時，您只需要設定 PIN 碼。

Teleport 功能表

[Teleport] 功能表包含下列項目：

- **網路連接埠** - 設定 USB 及 Wi-Fi 的網路連接埠。
- **COM 連接埠** - 設定藍芽的傳出連接埠。
- **PIN 碼** - 設定 **Teleport** 的 PIN 碼。
- **說明** - 檢視在 Toshiba 手機上使用 **Teleport** 的指示。
- **關於** - 檢視 **Teleport** 的版本。
- **結束** - 結束 **Teleport** 應用程式。



應用程式及多媒體

Remote Keypad 操作

上導覽鍵 - 將電腦游標向上移。

下導覽鍵 - 將電腦游標向下移。

左導覽鍵 - 將電腦游標向左移。

右導覽鍵 - 將電腦游標向右移。

執行鍵 - 功能與電腦的 **Enter** 鍵相同。

PgUp 鍵 - 執行電腦上的 **Page Up** 動作。

PgDn 鍵 - 執行電腦上的 **Page Down** 動作。

其他按鍵 - 根據所顯示的引導，將字元輸入電腦。

Windows Live

透過 **Windows Live**，您可以使用 Microsoft 所提供的搜尋服務。

若要使用 **Windows Live**：

1. 從 [Today] 畫面中，點選 [開始] > [程式集] > [Windows Live]。
2. 在搜尋方塊中輸入要搜尋的詞彙，然後點選搜尋圖示，或點選 [登入 Windows Live] 登入。

Windows Media Player

Windows Media Player Mobile 概觀

您可以使用 Windows Media 10 Mobile 播放儲存在 Toshiba 手機或網路上的數位音訊及視訊檔案。

根據預設，**Windows Media Player** 可以播放下列類型的檔案：

- Windows Media 音訊 (*.wma)
- Windows Media 視訊 (*.wmv)
- Motion Picture Experts Group-2 Audio Layer-3 (*.mp3)

這也案包括下列檔案類型：

- *.asf

Toshiba 手機也可以播放 H.263 (*.3gp) 及 *.mp4 檔案。

除了採用 Windows Mobile-based Pocket PC 之外，在其他作業系統上也可以使用 **Windows Media Player**，包括 Windows Mobile Smartphone 以及執行 Windows 或 Macintosh 作業系統的桌上型電腦。

應用程式及多媒體

控制項概觀

根據預設，會指定下列按鍵來執行 Windows

Media Player 的各項功能：

- **執行鍵** - 播放或暫停檔案。
- **左導覽鍵** - 跳到上一個檔案。
- **右導覽鍵** - 跳到下一個檔案。
- **上導覽鍵** - 調高音量。
- **下導覽鍵** - 調低音量。
- **右導覽鍵 (按住不放)** - 檔案快轉。
- **左導覽鍵 (按住不放)** - 檔案倒帶。

畫面及功能表概觀

Windows Media Player 有三個主要畫面：

- **[播放] 畫面** - 顯示播放控制項 (例如 [播放]、[暫停]、[下一個]、[上一個] 及 [音量])、目前檔案的星號評等、專輯圖片視窗及視訊視窗。您可以選取不同的面板，變更這個畫面的外觀。
- **[現正播放] 畫面** - 顯示 [現正播放] 播放清單，指出目前正在播放的檔案以及佇列中的所有檔案。
- **[媒體櫃] 畫面** - 可用來快速存取音訊檔案、視訊檔案及播放清單。此畫面包含了 [我的音樂]、[我的視訊]、[我的電視] 及 [我的播放清單] 等類別，另外還包含了可讓您切換到 [現正播放] 畫面的連結。

視您目前所使用的畫面而定，[功能表] 中會包含不同的選項。

現正播放畫面功能表項目

- **媒體櫃 ...** - 移至 [媒體櫃] 畫面。
- **上移** - 將選取的項目在播放清單中的順序向上移。
- **下移** - 將選取的項目在播放清單中的順序向下移。
- **從播放清單移除** - 將選取的項目從播放清單中移除。
- **隨機播放 / 重複播放 > 隨機播放** - 依隨機順序播放 [現正播放] 播放清單中的項目。
- **隨機播放 / 重複播放 > 重複播放** - 重複播放 [現正播放] 播放清單中的項目。
- **儲存播放清單 ...** - 儲存播放清單。
- **清除現正播放** - 移除 [現正播放] 播放清單中的所有項目。
- **錯誤詳細資料** - 顯示選取的項目的相關錯誤資訊。如果該項目有錯誤詳細資料，則項目名稱前面會顯示驚嘆號。
- **內容** - 顯示所選取檔案的相關資訊。



應用程式及多媒體

媒體櫃畫面功能表項目

- **排入佇列** - 將選取的項目新增到目前播放清單的結尾。
- **從媒體櫃刪除** - 將選取的項目從媒體櫃中刪除。
- **現正播放** - 顯示 [現正播放] 播放清單。
- **媒體櫃** > 媒體櫃名稱 - 在媒體櫃之間切換。
- **更新媒體櫃 ...** - 藉由搜尋 Toshiba 手機或儲存卡，將新項目新增到媒體櫃中。
- **開啟檔案 ...** - 可輕鬆存取不在媒體櫃中的檔案。
- **開啟 URL...** - 可播放網路 (例如網際網路) 上的檔案。
- **內容** - 顯示所選取檔案的相關資訊。

授權及受保護的檔案概觀

受保護的檔案是指利用授權方式所保護的數位媒體檔案，以防止有人未經授權任意散佈或播放。

授權會指定您可以使用檔案的方式。例如，授權可指定您是否可以使用桌上型播放程式將檔案同步到 Toshiba 手機上，或者可指定您可以在 Toshiba 手機上播放檔案的次數。授權條款是由提供檔案的人或公司指定。

建立及管理授權是採用一種名為「數位版權管理」(Digital Rights Management, DRM) 的技術。因為 Windows Media Player 10.3 Mobile for Pocket PC 支援 Windows Media DRM 10，所以您可以下載及播放從相容的線上商店 (例如 MSN Music) 所取得之受保護的檔案。如果授權及 Toshiba 手機允許，您也可以播放從某些線上商店訂閱或租用的內容。如需相容的線上商店及裝置的資訊，請造訪 PlaysForSure 網站，網址為：
www.playsforsure.com。

將受保護的檔案從電腦複製到 Toshiba 手機時：

- 一定要使用 Windows Media Player 10 的桌上型版本將檔案同步到手機上。
- 一定要將檔案同步到手機上的儲存卡，不要同步到插在儲存卡讀卡機中的儲存卡。



注意：請檢視檔案內容，以確定檔案是否受到保護。

應用程式及多媒體

播放 Toshiba 手機上的項目

使用媒體櫃尋找及播放儲存在 Toshiba 手機或儲存卡上的歌曲、視訊及播放清單。

若要播放項目：

1. 從 [Today] 畫面中，點選 [開始] > [程式集] > [Windows Media] > [功能表] > [媒體櫃 ...]。
如有必要，請從 [媒體櫃] 畫面中點選 [功能表] > [媒體櫃]，然後選取您要使用的媒體櫃。
2. 點選一個類別（例如 [我的音樂] 或 [我的播放清單]），然後選取您要播放的項目。
3. 點選 [播放]。



注意：若要播放儲存在 Toshiba 手機上但不在媒體櫃中的檔案，請從 [媒體櫃] 畫面中點選 [功能表] > [開啟檔案]。選取您要播放的項目，然後點選 [播放]。

播放網路上的項目

使用 [開啟 URL] 功能表項目播放儲存在網際網路或網路伺服器上的歌曲或視訊。

1. 如果您不在 [媒體櫃] 畫面中，請點選 [功能表] > [媒體櫃]。
2. 點選 [功能表] > [開啟 URL...]
3. 在 [URL:] 方塊中輸入網址。

或者

在 [記錄:] 清單中點選一個您先前曾使用過的 URL。



注意：若要播放網路上的項目，Toshiba 手機必須連線到網路。如需將手機連線到網路的詳細資訊，請參閱 <連線方式> 單元。





應用程式及多媒體

將檔案複製到 Toshiba 手機

您可以用手動方式將檔案複製到 Toshiba 手機，或者也可以在電腦與 Toshiba 手機之間自動同步檔案。使用 Windows Media Player 10.3 桌上型版本中的「同步處理」功能，將電腦上的數位媒體檔案同步到手機上。使用「同步處理」功能可確保受保護的檔案及專輯圖片都能正確地複製到手機上。



注意：若要執行這項功能，必須安裝 ActiveSync。

變更播放器的外觀

您可以選擇新的面板，變更播放畫面的外觀。若要執行這項作業：

1. 從 [Today] 畫面中，點選 [開始] > [程式集] > [Windows Media] > [功能表] > [選項 ...]。
2. 點選 [面板] 索引標籤。
3. 按**右導覽鍵**或**左導覽鍵**以檢視面板。選取所需的**面板**。
4. 點選 [ok]。



注意：若要下載新的面板，請造訪 WMplugins 網站，網址為：
www.wmplugins.com。

將面板下載到電腦之後，請使用 **ActiveSync** 將 *.skn 及 *.bmp 檔案複製到 Toshiba 手機上。為了確保面板會顯示在 [面板] 索引標籤上，請不要將面板檔案儲存在 Toshiba 手機的 [Windows] 資料夾中。

疑難排解

如果在使用 Windows Media Player Mobile 時發生任何問題，網路上有許多資源可協助您解決問題。如需詳細資訊，請參閱 Microsoft 網站上的 Windows Media Player Mobile 疑難排解頁面，網址為：
<http://go.microsoft.com/fwlink/?LinkId=29195>。

應用程式及多媒體

變焦

「變焦」應用程式可讓您放大或縮小目前視窗的大小。您可以將視窗放大為標準大小的 8 倍。

「變焦」應用程式啟動時的預設縮放比例為 2 倍 (200%)。它可以設定為下列縮放比例：

- 2 倍 (200%)
- 4 倍 (400%)
- 8 倍 (800%)

若要啟動「變焦」應用程式，請按住**上側邊鍵**不放。使用「變焦」應用程式時，請使用下列按鍵：

- 按**結束鍵**可關閉「變焦」應用程式並回到先前的畫面。
- 點選 [拉近] 以將畫面拉近。
- 點選 [拉遠] 以將畫面拉遠。
- 按**上導覽鍵**可將變焦的畫面向上捲動。
- 按**下導覽鍵**可將變焦的畫面向下捲動。
- 按**右導覽鍵**可將變焦的畫面向右捲動。
- 按**左導覽鍵**可將變焦的畫面向左捲動。

您也可以**在「變焦」應用程式畫面點選並按住手寫筆**，開啟包含下列項目的快顯功能表：

- X2
- X4
- X8

選取其中一個功能表項目，便可以分別變焦為 200%、400% 或 800%。

您可以使用**水平和垂直捲軸**來捲動，也可以使用**手寫筆拖曳畫面**來移動焦點。

如果因為其他外部應用程式而中斷（例如有來電或已排程的鬧鐘），「變焦」應用程式會自動關閉。當開啟「變焦」應用程式時，您將無法操作目前正在使用的應用程式，變焦僅提供檢視功能。

應用程式及多媒體



規格

系統資訊

處理器
記憶體

Marvell PXA270 處理器 (520 MHz)

RAM : 128 MB

ROM : 128 MB

作業系統

Windows Mobile 6 Professional

UMTS/HSDPA GSM/GPRS/EDGE**頻率範圍**

3G (UMTS) 2100

1920 - 2170 MHz

GSM 900

880 - 960 MHz

DCS 1800

1710 - 1880 MHz

PCS 1900

1850 - 1990 MHz

連續通話時間

位於 3G (UMTS) 網路

大約 160 分鐘

視訊通話

大約 75 分鐘

位於 GSM 網路

大約 265 分鐘

連續待機時間

位於 3G (UMTS) 網路

大約 330 小時

位於 GSM 網路

大約 320 小時

充電時間

大約 170 分鐘

尺寸 (高 × 寬 × 厚度)

大約 119mm x 61mm x 21.5mm



規格

最大輸出

3G (UMTS) 2100

Class 3

0.25 W

GSM 900

Class 4

2 W

DCS 1800

Class 1

1 W

PCS 1900

Class 1

1 W

重量

大約 196 克

AC 變壓器

輸入電壓

100 到 240 VAC

50/60 Hz

充電溫度範圍

5 到 35°C

顯示

LCD

3.0 吋 TFT LCD 觸控式螢幕

解析度

480 x 800 (64k 色)

音訊 / 視訊解碼器

音訊

AMRNB、AAC、AAC+、eAAC+、MP3、WMA

視訊

H.263、MPEG-4、WMV、ASF



規格

連線
藍芽

Bluetooth™ 2.0 + EDR (Power Class 2)
GAP (Generic Access Profile)
SPP (Serial Port Profile)
HSP (Headset Profile)
HFP (Hands Free Profile)
PAN (Personal Area Networking)
AVRCP (Audio/Video Remote Control Profile)
A2DP (Advanced Audio Distribution Profile)

無線區域網路

IEEE 802.11b/g
WPA、WPA2、WPA-PSK、WPA2-PSK、WEP、TKIP、AES

介面

纜線和手機充電
耳機接頭
擴充槽

mini USB (Host/Client、Full Speed)/ 充電器
2.5 mm 立體聲耳機
miniSD





疑難排解

問題

可能的原因與解決方法

無法開機

- 確認電池是否正確安裝 (第 35 頁)。
- 確認電池是否已充電 (第 38 頁)。

電池無法充電

- 確認電池是否正確安裝。
- 確認 AC 變壓器及電池組的接點是否清潔。

無法撥出或接聽語音 或視訊通話

- 檢查訊號強度指示符號。如果指示符號顯示訊號微弱，請移動到其他位置，以避開阻擋訊號的障礙物。
- 您只能在 3G 網路涵蓋範圍內撥出或接聽視訊通話。請檢查所顯示的圖示，確認您位於 3G 網路的涵蓋範圍內。
- 若您連續三次輸入錯誤的 PIN 碼，PIN 碼將被鎖定，因此無法存取 SIM 卡及撥出電話 (第 71 頁)。請輸入 PUK 碼以取消 PIN 碼鎖。
- 如果螢幕上出現指示符號，請輸入安全密碼以取消電話鎖定。

無法使用網際網路

- 檢查您的門號狀態。請洽詢您的服務提供者。
- 網路設定可能不正確。請檢查網路設定。如需網路設定的詳細資訊，請洽詢您的服務提供者。

無法使用簡訊或多媒 體簡訊

- 檢查您的門號狀態。請洽詢您的服務提供者。
- 確認服務中心的號碼是否正確。如需服務中心號碼的詳細資訊，請洽詢您的服務提供者。

購買記錄

為供您未來參考，建議您在以下表格中填入購買詳細資訊。

序號 *：

經銷商名稱：

購買日期：

* 序號印刷於電池座的底部。





功能表樹狀結構

開始

程式集

遊戲

Office Mobile

Excel Mobile

PowerPoint Mobile

Word Mobile

ActiveSync

小算盤

行事曆

相機

連絡人

檔案總管

指紋啟動程式

GoldKey

說明

Internet Explorer

網際網路共用

Java

訊息中心

簡訊

MMS

Windows Live

新增電子郵件帳號

Messenger

記事

Opera Browser

電話

Picstel Viewer

圖片與視訊

搜尋

SIM Manager

(SIMTKUI)

工作

Teleport

Windows Live

Windows Media

設定

個人

功能鍵

指紋

輸入

鎖定

功能表

我的資訊

電話

聲音及通知

Today

視訊通話

系統

關於

背光照明

憑證

時鐘與鬧鐘

客戶反映意見

加密

錯誤報表

外部 GPS

全部重設

記憶體

電源

區域設定

移除程式

螢幕

Windows Update

連線

資料交換

藍芽

連線

功能表樹狀結構

USB 大型存放裝置

電腦的 USB

Wi-Fi

無線裝置管理員



索引

數字

3G 網路涵蓋範圍 129

A

AC 變壓器 15, 23

AC 纜線 15, 23

ActiveSync 37, 38, 51

E

Excel Mobile 94

Exchange 伺服器 37, 38, 49, 51

F

FCC 聲明 16

G

GoldKey 108

H

Hotmail 46

I

Internet Explorer 100

J

Java 109

M

MMS 46

MMS 訊息 54

O

Office Mobile 93

Opera Browser 111

P

PicSel Viewer 112

PowerPoint Mobile 94

R

Remote Keypad 117

Remote Screen 117

S

SIM Manager 115

SIM Toolkit 115

SIM 卡 32

SMS 46



索引

T

Teleport 117
Today 畫面 27

U

USB Host 纜線 23, 39
USB 纜線 23

V

VPN 連線 86

W

Windows Live 119
Windows Live Messenger 57
Windows Media Player 119
Word Mobile 95

三畫

小算盤 103
工作 115

四畫

手寫筆 35
手機充電接頭 24
日期 76

五畫

本機號碼 71

六畫

同步 37
回覆訊息 48, 52
多方通話 43
多媒體簡訊 46
耳機 23
行事曆 95

七畫

刪除訊息 48
快速撥號 41
我的資訊 69

八畫

附件 53



索引

九畫

- 建立 GPRS 連線 84
- 建立電子郵件訊息 51
- 建立藍芽合作關係 88
- 指紋 68
- 指紋啟動程式 107
- 相機 104
- 重新初始化 22
- 音量控制 65
- 飛安模式 92

十畫

- 時間 76
- 時鐘 76
- 記事 110

十一畫

- 接到來電 42
- 移除程式 81
- 軟體鍵 24
- 通話限制 70
- 通話記錄 40
- 連絡人 40, 41, 97

十二畫

- 視訊通話 45
- 開始功能表 28, 68

十三畫

- 資料交換 90
- 遊戲 103, 109
- 電子郵件 46, 49
- 電池 33, 36, 37
- 電池安全 14
- 電池組 23, 129
- 電池壽命 80

十四畫

- 圖片與視訊 113
- 緊急電話 15
- 網際網路共用 109
- 網際網路電子郵件 49
- 說明 103

索引

十五畫

- 撥出電話 40
- 數據機 37
- 複製檔案 123
- 鬧鐘 76

十六畫

- 操作環境 13
- 螢幕指示符號 29

十七畫

- 檔案總管 106
- 鍵盤 26

十八畫

- 擴音功能 44
- 瀏覽器 109
- 簡訊 47
- 藍芽 10, 87
- 藍芽連線 37, 89
- 轉寄訊息 48

二十畫

- 觸控式螢幕 24

二十二畫

- 聽筒 24

二十三畫

- 變焦 124